

NA8G 系列万能式断路器

1 适用范围

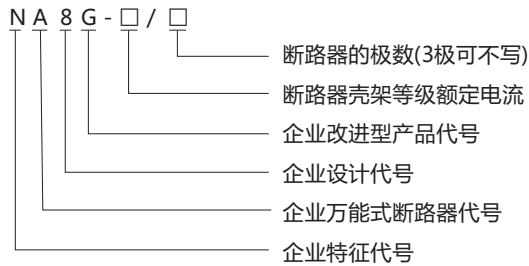
NA8G系列万能式断路器(简称断路器)的额定电流自200A至6300A,额定工作电压交流415V、690V,适应于交流50Hz,主要用于配电网中,用来分配电能,保护线路和电源设备,使免受过载、欠电压、短路、单相接地等故障的危害。该断路器外观艺术化,高分断,零飞弧,具有多种智能化保护功能,可做选择性保护,动作精确,避免不必要的停电,提高供电的可靠性。

产品可上进线或下进线,抽屉式断路器具有隔离功能。

该断路器能广泛适用于电站、工厂、矿山和现代高层建筑,特别是智能楼宇中的配电系统,在风力、太阳能发电等绿色项目中也有广泛应用。

符合标准:GB 14048.2、IEC 60947-2。

2 型号及含义



3 正常工作条件

3.1 周围空气温度为-5℃~+40℃,24h的平均值不超过+35℃。

注:上限超过+40℃或下限值低于-5℃的工作条件,用户需与制造厂协商。

3.2 安装地点的海拔高度不超过2000m。

3.3 大气相对湿度在周围空气温度为+40℃时不超过50%;在较低的温度下可以有较高的相对湿度;例如最湿月的平均最大相对湿度为90%,同时该月的平均最低温度为+20℃,对由于温度变化偶尔产生的凝露应采取特殊的措施。

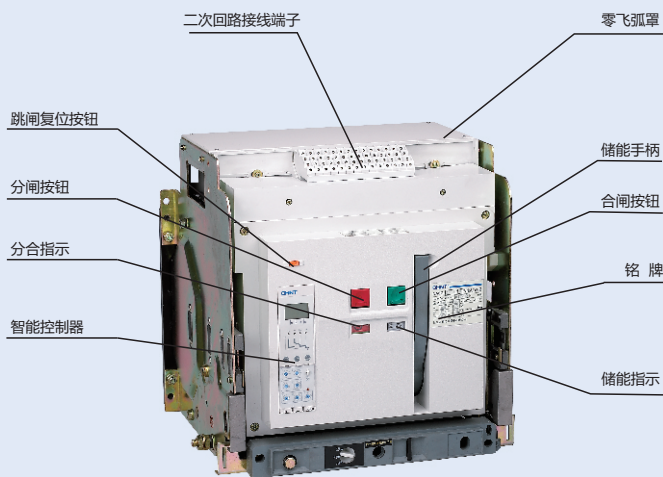
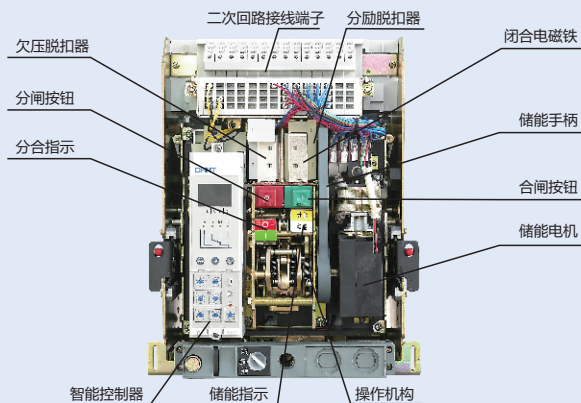
3.4 污染等级为3级。

3.5 断路器主电路的安装类别为IV,当主回路的额定工作电压小于等于AC400V时,控制电路和辅助电路安装类别除了欠电压脱扣器线圈和智能控制器的电源变压器初级线圈与断路器相同外,其余均为Ⅲ;当主回路的额定工作电压大于AC400V且小于等于AC690V时,控制电路和辅助电路需要用隔离变压器与主回路隔离,并且控制电路和辅助电路的最高工作电压为AC400V,控制电路和辅助电路的安装类别均为Ⅲ。

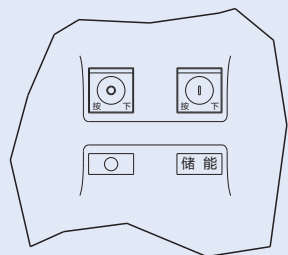


4 产品结构

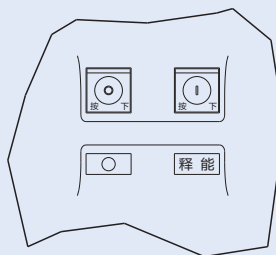
本体结构



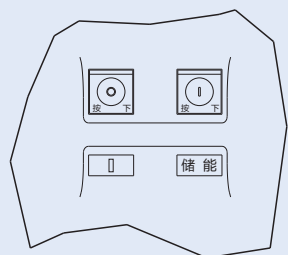
断路器断开并且储能完毕



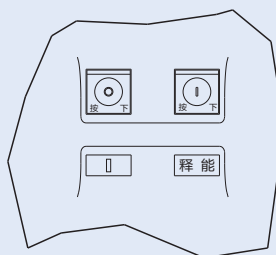
断路器断开并且没有储能



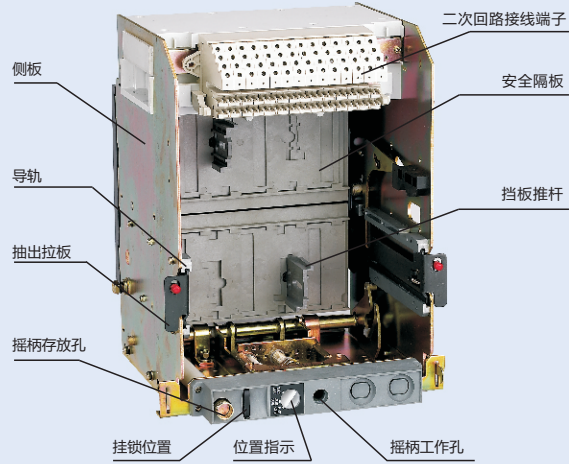
断路器合闸并且储能完毕



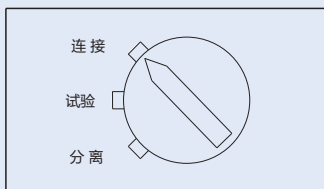
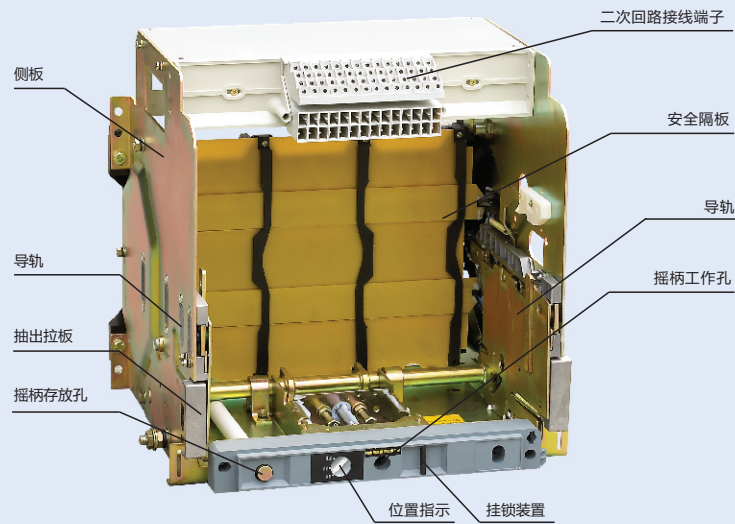
断路器合闸并且没有储能



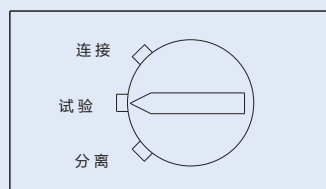
NA8G-1600 抽屉座结构



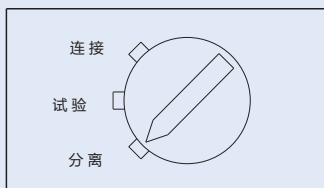
NA8G-3200 抽屉座结构



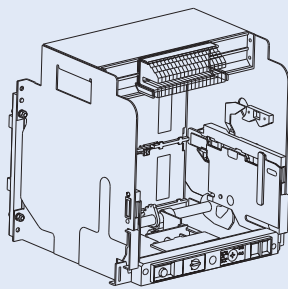
“连接”位置：主电路及二次回路均接通



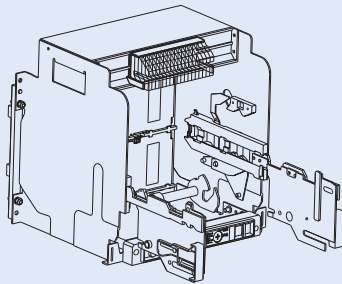
“试验”位置：主电路断开，并有安全隔板隔开，仅二次回路接通



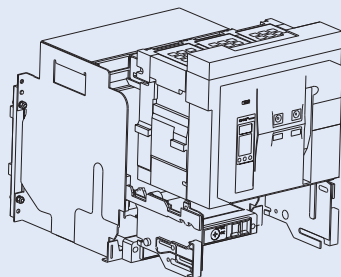
“分离”位置：主电路及二次回路均断开



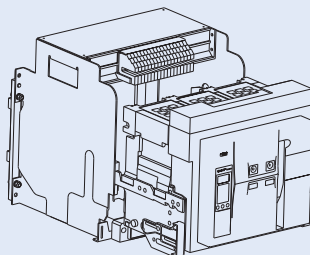
(1)水平放置抽屉座



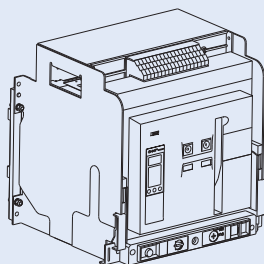
(2)拉出导轨



(3)将断路器本体放置在导轨上



(4)断路器本体卡入导轨



(5)推入断路器本体,使用手柄将断路器本体推到工作位置

5 主要技术参数

5.1 主要技术参数

壳架等级额定电流 I_{nm} A	1600	2500	3200	4000	6300	
额定电流 I_n A	200,400,630,800, 1000,1250,1600	630,800,1000,1250, 1600,2000,2500	1600,2000,2500, 2900,3200	2000,2500,2900, 3200,3600,4000	4000,5000	6300
额定绝缘电压 U_i V	690	1000	1000	1000	1000	
额定工作电压 U_e V	415 690	415 690	415 690	415 690	415	
额定冲击电压 U_{imp} kV	12	12	12	12	12	
N极额定电流 I_{nN} A	100%	100%	100%	100%	50%	/
额定极限短路分断能力 I_{cu} kA	50 25	80 50	100 65	100 65	120	
额定运行短路分断能力 I_{cs} kA	40 20	55 40	80 65	100 65	100	
额定短时耐受电流 $I_{cw,1s}$ kA	40 20	55 40	80 65	85 65	100	
极数	3P,4P	3P,4P	3P,4P	3P,4P	3P,4P	3P
操作频率 (次/h)	20	20	10	10	10	
操作次数	机械寿命	15000	10000	10000	5000	
	电气寿命	1000	1000	1000	500	
飞弧距离 mm	0	0	0	0		
进线方式	上进线或下进线					
净重(3极/4极)	固定式 kg	22/26.5	46/55	52.5/66.5	-	
	抽屉式 kg	42.5/55	80/91.5	98/121	98/121	
尺寸(3极/4极)	固定式	320×(254/324)×258	402×(362/457)×322	406×(422/537)×329	402×(432.5/547.5)×330	
	抽屉式	351×(282/352)×352	439×(375/470)×439	439.5×(435/550)×445	439.5×(435/550)×445	
高×宽×深	439×(813/928)×501					

5.2 降容使用

5.2.1 不同温度下的降容情况

表为断路器及母排每种接线方式下对应环境温度且满足约定发热条件下的持续承载电流能力，混合连接的断路器与水平连接断路器降容相同。

型式	抽屉式										
	前/后水平接线方式					后垂直接线方式					
	环境温度℃	-5~40	45	50	55	60	-5~40	45	50	55	60
1600	200	200	200	200	200	200	200	200	200	200	200
	400	400	400	400	400	400	400	400	400	400	400
	630	630	630	630	630	550	630	630	630	630	580
	800	800	800	800	800	700	800	800	800	800	700
	1000	1000	1000	1000	950	900	1000	1000	1000	1000	950
	1250	1250	1250	1250	1150	1050	1250	1250	1250	1250	1100
	1600	1550	1500	1450	1350	1350	1600	1600	1550	1500	1450
2500	630	630	630	630	630	630	630	630	630	630	630
	800	800	800	800	800	800	800	800	800	800	800
	1000	1000	1000	1000	1000	1000	1000	1000	1000	1000	1000
	1250	1250	1250	1250	1150	1150	1250	1250	1250	1250	1150
	1600	1600	1500	1500	1500	1500	1600	1600	1500	1500	1300
	2000	1900	1900	1800	1800	1800	2000	1900	1900	1800	1700
	2500	2400	2300	2200	2200	2200	2500	2400	2300	2200	2200
3200	1600	1600	1600	1600	1600	1600	1600	1600	1600	1600	1600
	2000	2000	2000	2000	1900	1900	2000	2000	2000	2000	1950
	2500	2500	2500	2450	2350	2350	2500	2500	2500	2500	2400
	2900	2900	2900	2800	2700	2700	2900	2900	2900	2900	2800
	3200	3200	3100	3000	2900	2900	3200	3200	3200	3050	2900
4000	2000	2000	2000	2000	1900	1900	2000	2000	2000	2000	1950
	2500	2500	2500	2450	2350	2350	2500	2500	2500	2500	2400
	2900	2900	2900	2800	2700	2700	2900	2900	2900	2900	2800
	3200	3200	3100	3000	2900	2900	3200	3200	3200	3050	2900
	3600	3600	3400	3200	3000	3000	3600	3600	3400	3200	3000
	4000	3800	3600	3400	3200	3200	4000	3800	3600	3400	3200
6300	4000	4000	4000	3900	3800	3800	4000	4000	4000	3900	3800
	5000	5000	4700	4600	4400	4400	5000	5000	4800	4650	4500
	6300	6100	6000	5500	5200	5200	6300	6100	6000	5500	5200

5.2.2 不同海拔下的使用情况

当使用环境的海拔低于2000米时，定货无需说明。

当使用环境的海拔低于4000米时，NA8G全系列产品满足无需降容使用的要求，但在定货中备注说明。当使用环境的海拔高于4000米时，需与我公司协商决定。

5.3 功率损耗

功率损耗是在断路器通以额定电流情况下测量的每极的损耗。

功率损耗			
断路器型式	额定电流	抽屉式	固定式
NA8G-1600	200	115	45
	400	140	80
	630	161	100
	800	215	110
	1000	230	120
	1250	250	130
	1600	460	220

续上表

功率损耗			
断路器型式	额定电流	抽屉式	固定式
NA8G-2500	630	122	45
	800	156	62
	1000	172	78
	1250	268	122
	1600	440	200
	2000	530	262
	2500	600	312
NA8G-3200	1600	390	170
	2000	470	250
	2500	600	260
	2900	600	260
	3200	670	420
NA8G-4000	2000	470	250
	2500	600	260
	2900	600	260
	3200	670	420
	3600	848	532
	4000	1047	656
NA8G-6300	4000	550	-
	5000	590	-
	6300	950	-

注：以上技术资料中数据参数是从试验和理论计算得出，只能作为一般的选型指导用。不能替代工业实际经验或验证试验。

5.4 断路器推荐母排用户安装母排推荐

Inm(A)		NA8G-1600							NA8G-2500						
In(A)		200	400	630	800	1000	1250	1600	630	800	1000	1250	1600	2000	2500
母排	厚度(mm)	5	5	5	5	5	8	10	5	5	5	8	6	6	5
	宽度(mm)	20	50	40	50	60	60	60	60	60	60	60	100	100	100
	根数	1	1	2	2	2	2	2	2	2	2	2	2	3	4

续上表

Inm(A)		NA8G-3200					NA8G-4000					
In(A)		1600	2000	2500	2900	3200	2000	2500	2900	3200	3600	4000
母排	厚度(mm)	6	6	5	10	10	8	6	10	10	10	10
	宽度(mm)	100	100	100	100	100	80	80	100	100	100	100
	根数	2	3	4	3	4	3	4	3	4	5	5

续上表

Inm(A)		NA8G-6300		
In(A)		4000	5000	6300
母排	厚度(mm)	10	10	10
	宽度(mm)	100	100	100
	根数	5	7	8

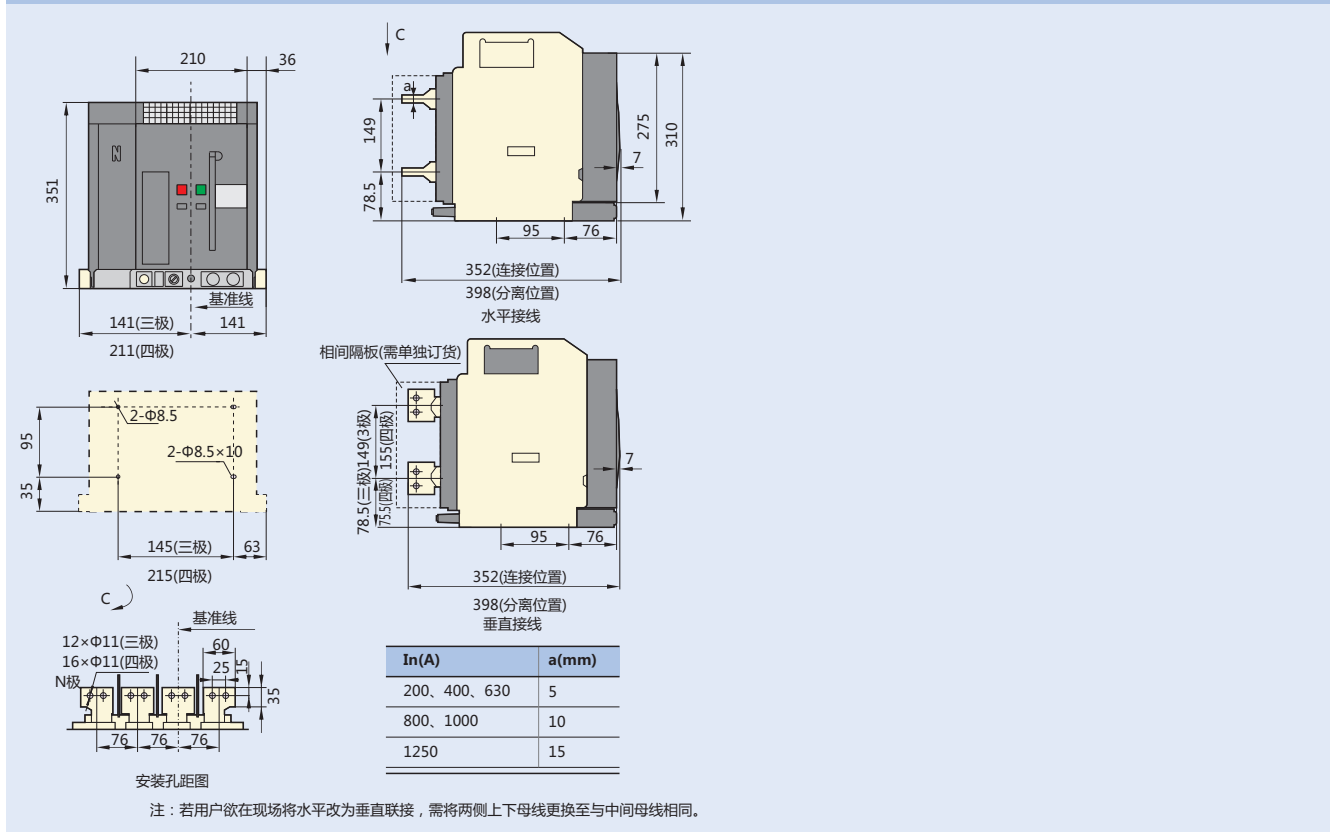
注：当用户选用铜排与断路器母排不能匹配时，需设计加工扩展母线进行转接，扩展母线由用户自行设计，扩展母线的截面积不能小于上表要求，扩展母线之间的间隙不小于断路器母排之间的间隙。

5.5 紧固力矩

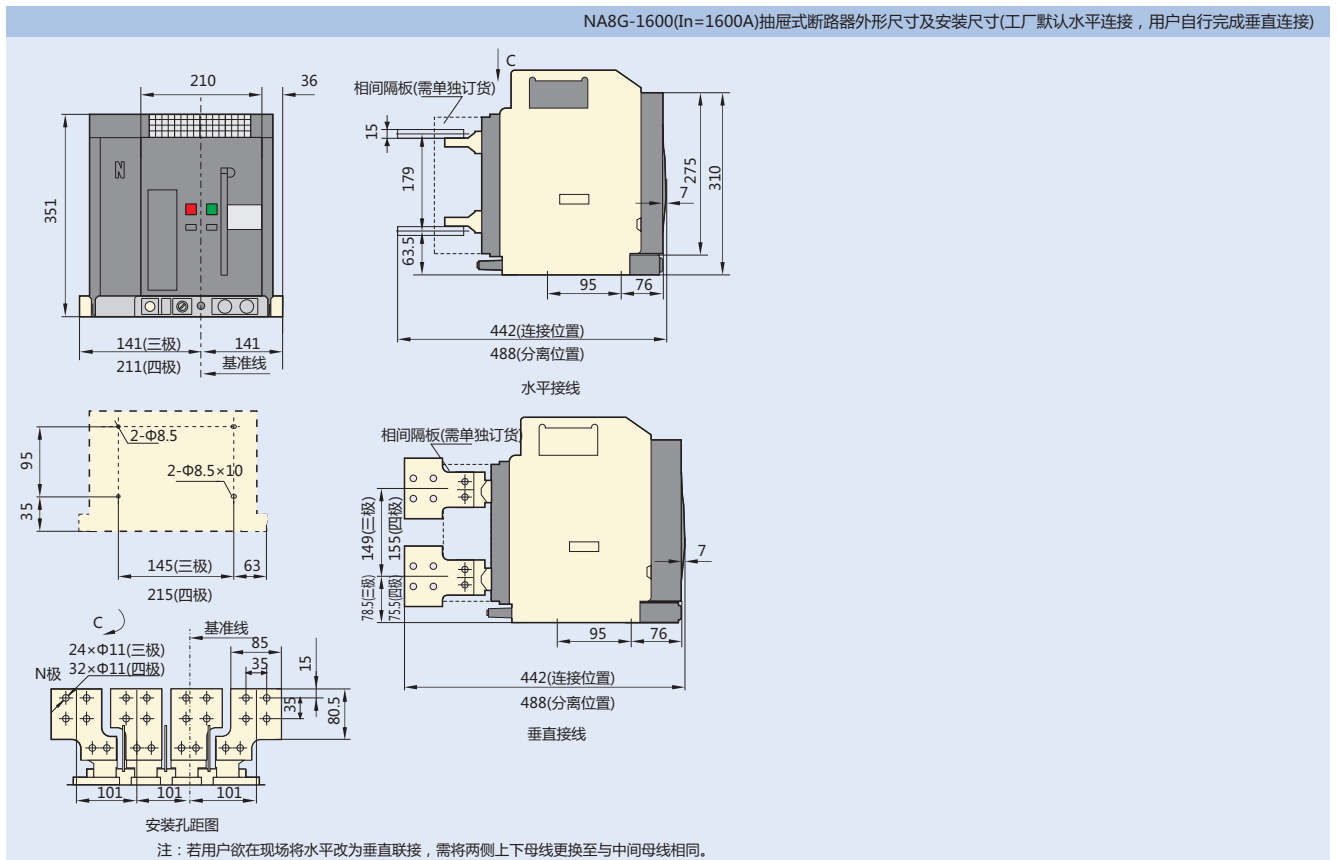
螺栓类型	应用场合	力矩大小
M3	紧固二次接线端子	1.5Nm
M8、10(仅带平垫)	固定产品在配电柜上	17.7Nm~22.6Nm
M10	紧固母排	45Nm
M12	紧固母排	50Nm

6 外形及安装尺寸

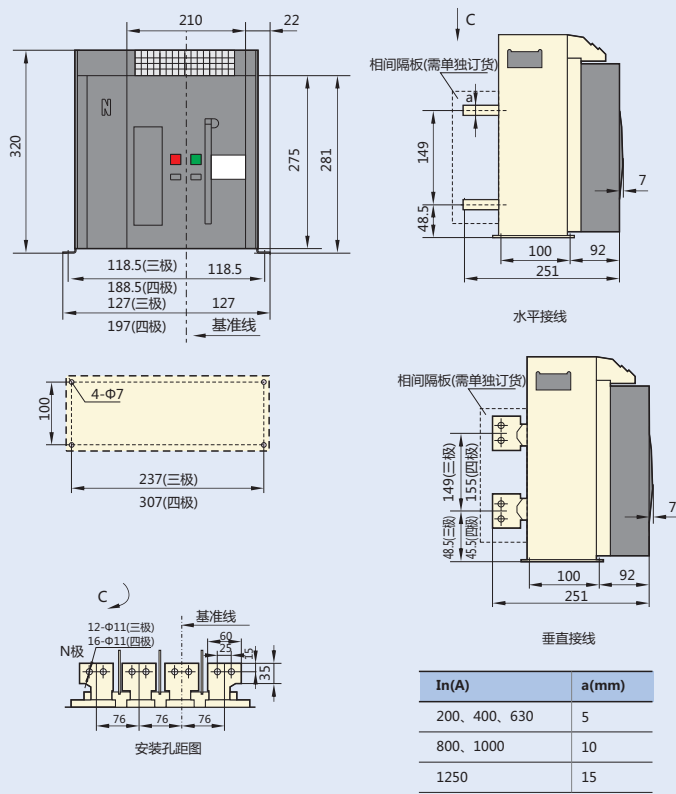
NA8G-1600(In=200A~1250A)抽屜式断路器外形尺寸及安装尺寸(工厂默认水平连接, 用户自行完成垂直连接)



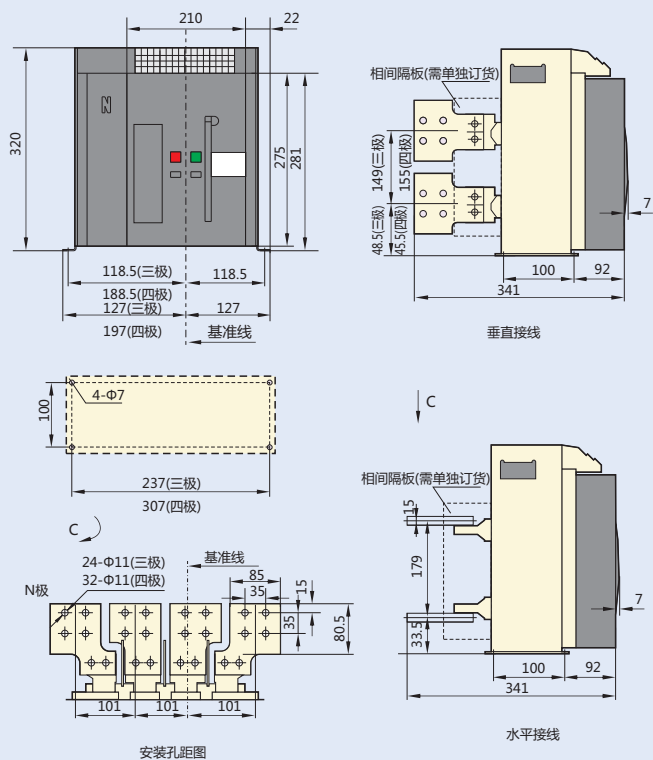
NA8G-1600(In=1600A)抽屜式断路器外形尺寸及安装尺寸(工厂默认水平连接, 用户自行完成垂直连接)



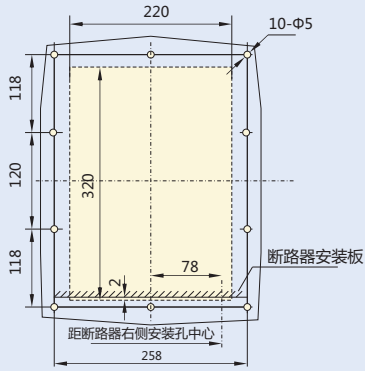
NA8G-1600(200A~1250A)固定式断路器外形尺寸及安装尺寸(工厂默认水平连接, 用户自行完成垂直连接)



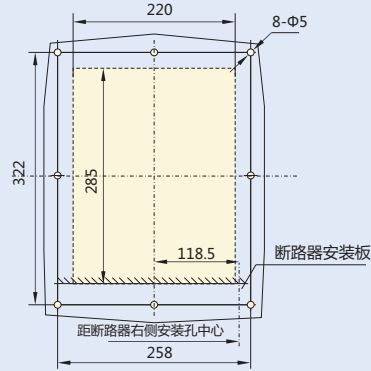
NA8G-1600(In=1600A)固定式断路器外形尺寸及安装尺寸(工厂默认水平连接, 用户自行完成垂直连接)



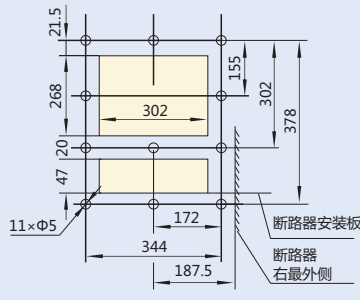
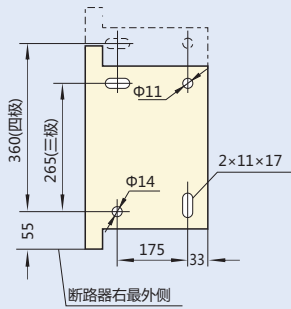
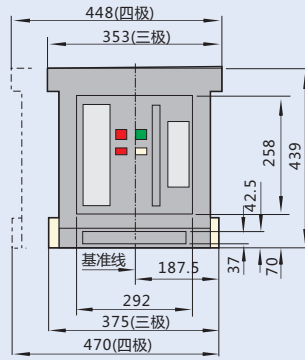
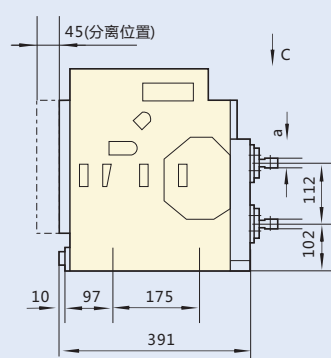
NA8G-1600抽屉式断路器面板开孔尺寸



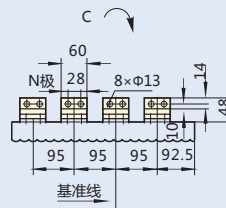
NA8G-1600固定式断路器面板开孔尺寸



NA8G-2500抽屉式断路器外形尺寸、安装尺寸及面板开孔尺寸

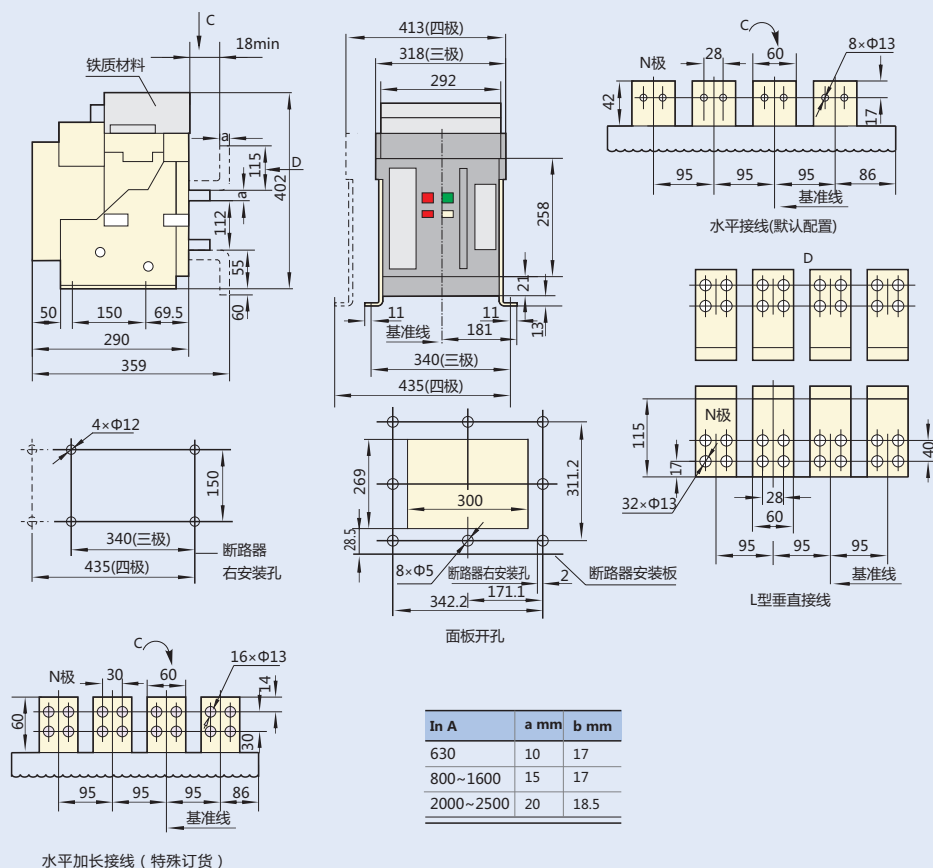


In A	a mm
630	10
800~1600	15
2000~2500	20

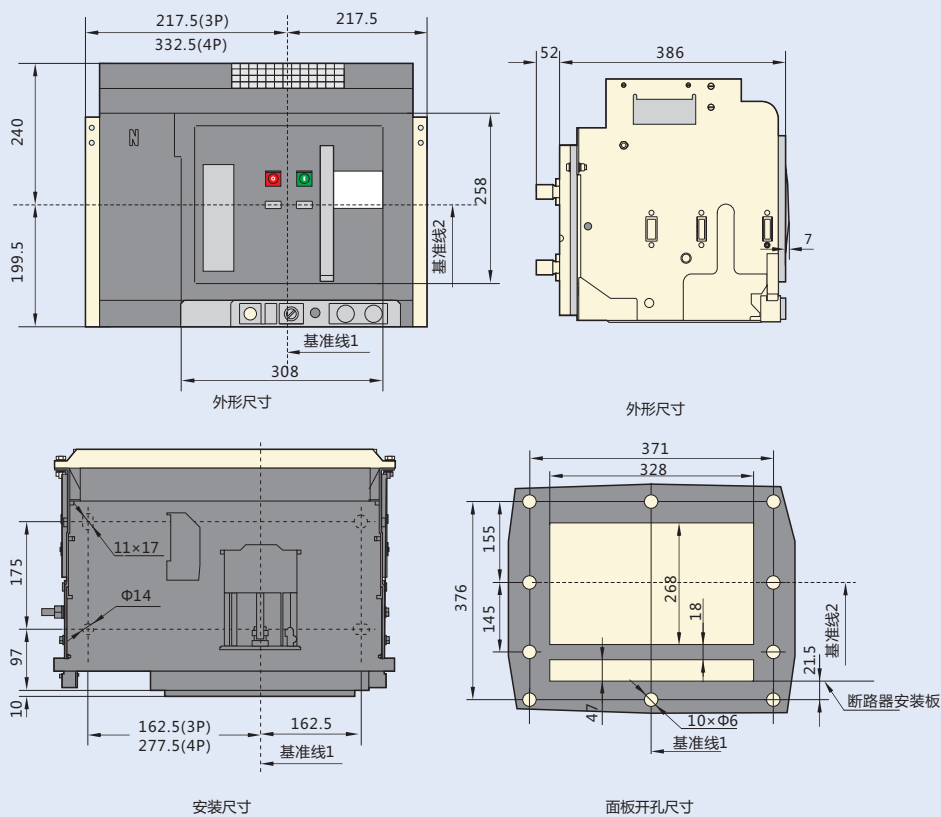


注：若用户欲在现场将水平连接改为垂直连接，只需要将母线旋转90°即可。

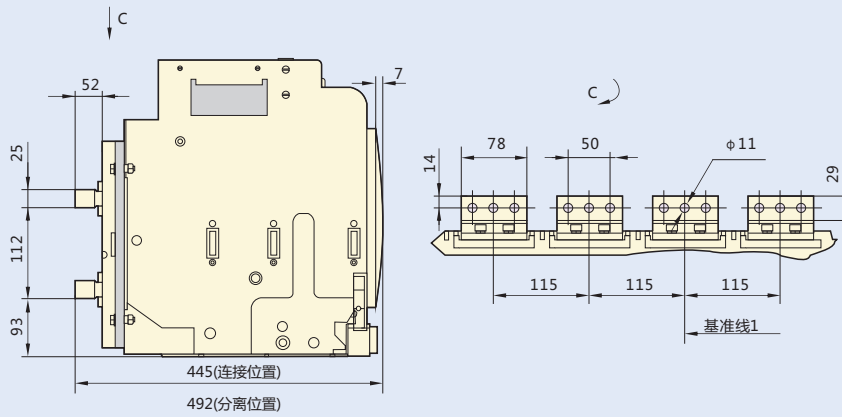
NA8G-2500固定式断路器外形尺寸、安装尺寸及面板开孔尺寸



NA8G-3200抽屉式断路器外形尺寸、安装尺寸及面板开孔尺寸

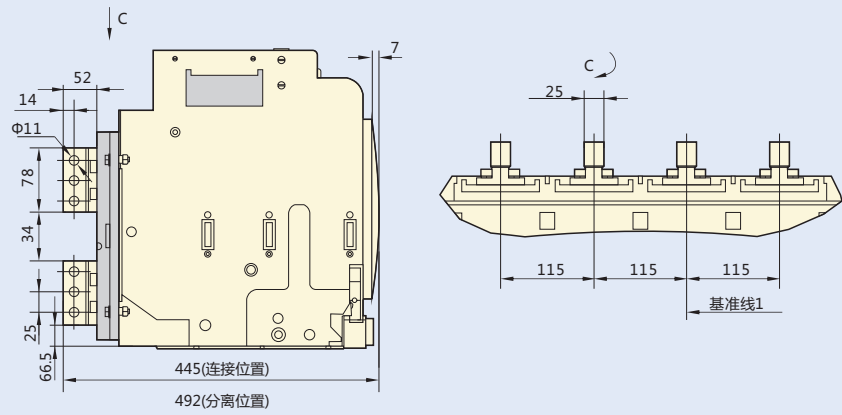


NA8G-3200(In=1600A~2500A)抽屉式断路器安装尺寸(工厂默认水平连接)



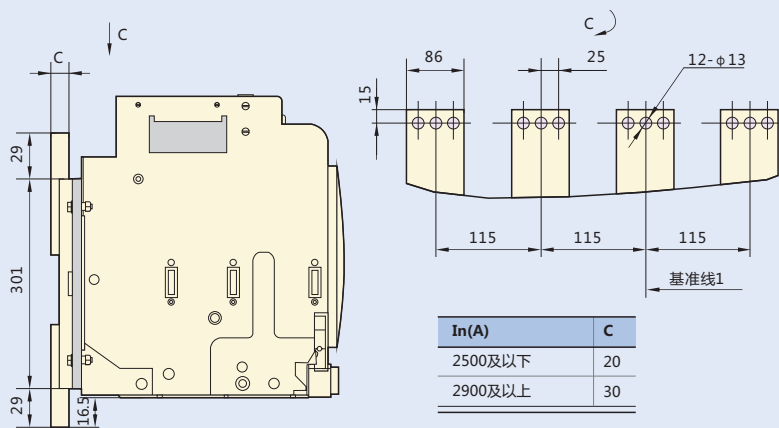
注：若用户欲在现场将水平连接改为垂直连接，只需将母线旋转90°即可。

NA8G-3200(In=1600A~2500A)抽屉式断路器安装尺寸(用户自行完成垂直连接)



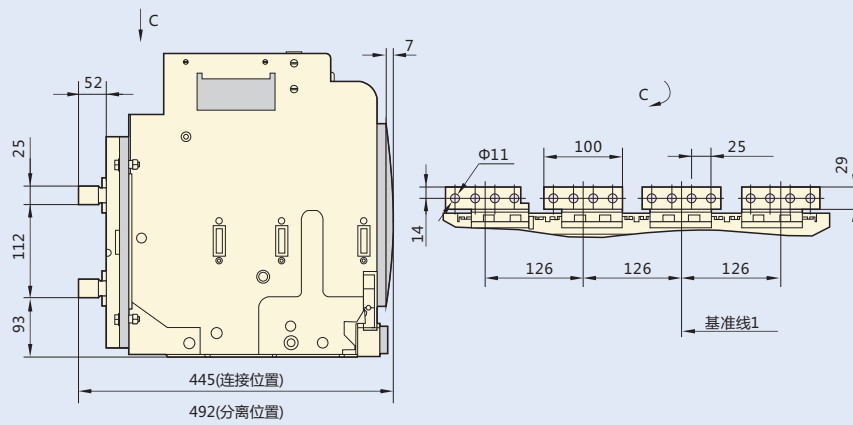
注：若用户欲在现场将垂直连接改为水平连接，只需将母线旋转90°即可。

NA8G-3200抽屉式断路器安装尺寸(板前接线)



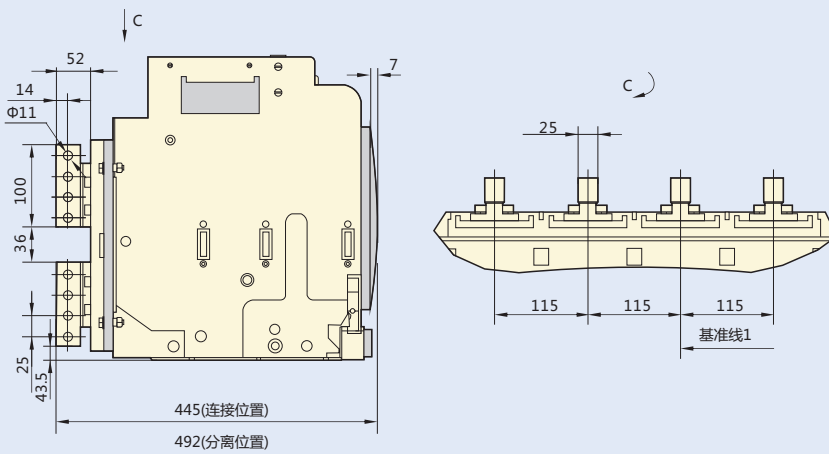
In(A)	C
2500及以下	20
2900及以上	30

NA8G-3200(In=2900、3200A)抽屉式断路器安装尺寸(工厂默认水平连接)



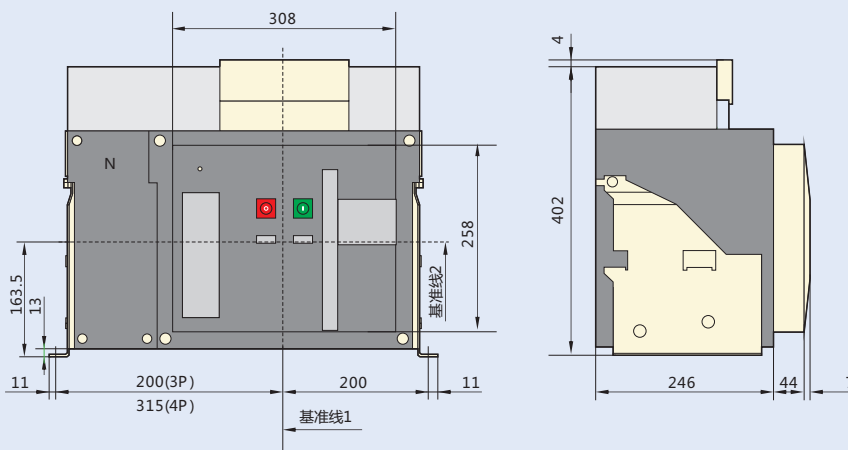
注：若用户欲在现场将水平连接改为垂直连接，需将N、B相上下母线更换为与A、C相母线相同。

NA8G-3200(In=2900、3200A)抽屉式断路器安装尺寸(用户自行完成垂直连接)

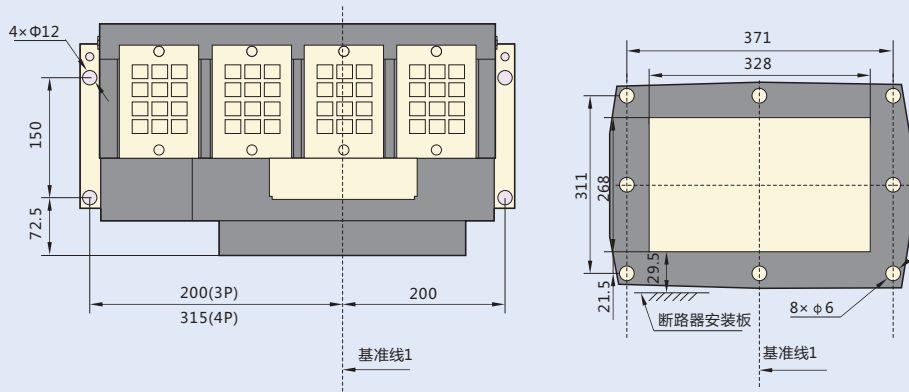


注：若用户欲在现场将垂直连接改为水平连接，需将N、B相上下母线更换为与A、C相母线不同。

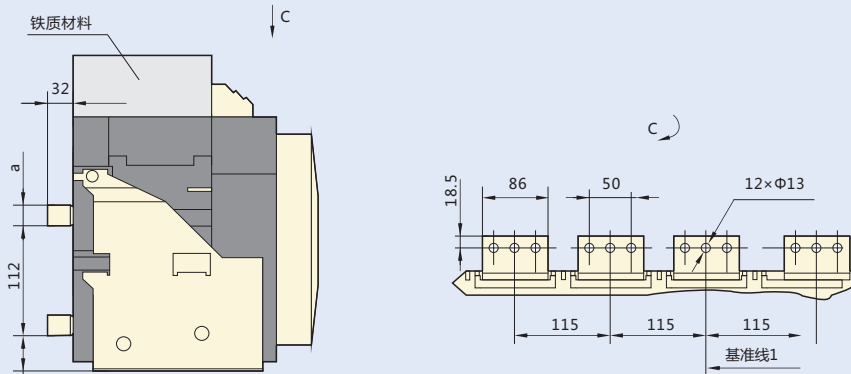
NA8G-3200固定式断路器外形尺寸



NA8G-3200固定式断路器安装尺寸及面板开孔尺寸



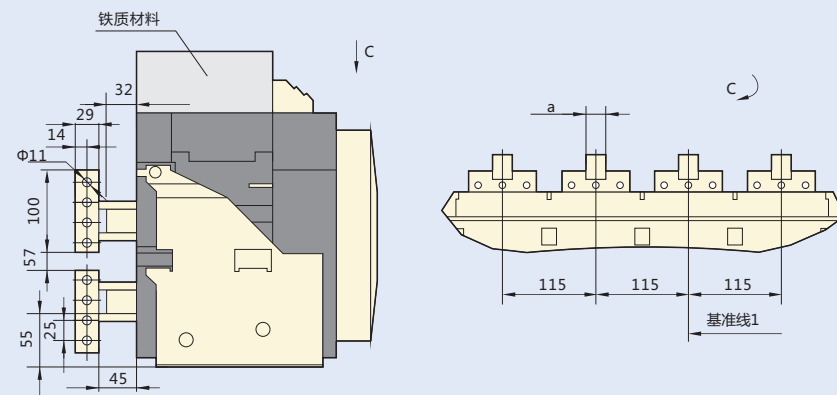
NA8G-3200固定式断路器安装尺寸(只提供水平连接)



注：若用户欲在现场将水平连接改为垂直连接，
只需在母线上加装垂直母线即可。

In(A)	a(mm)
2500及以下	20
2900及以上	30

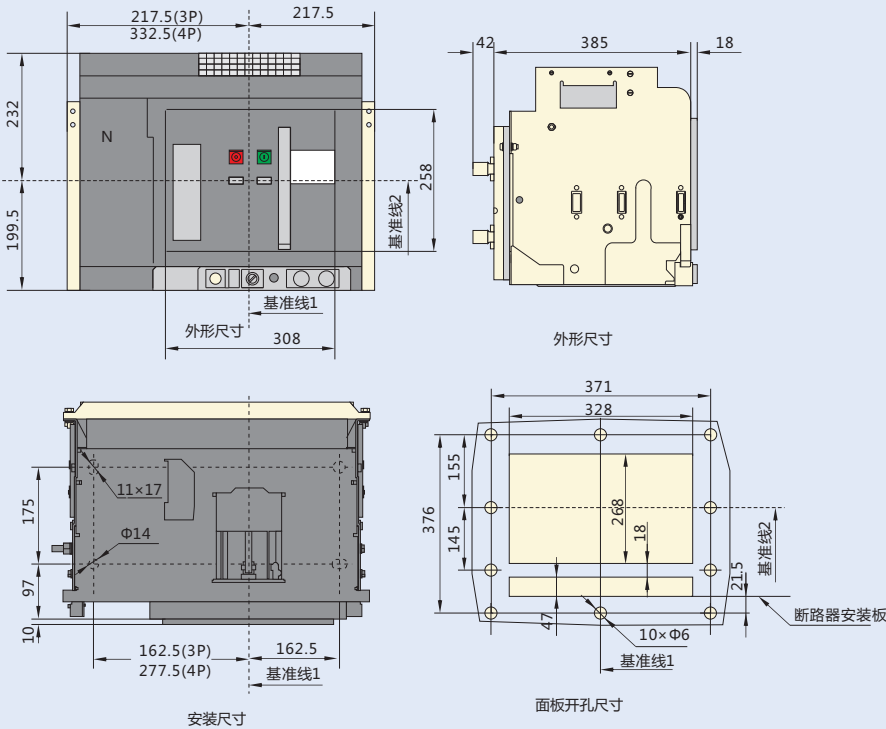
NA8G-3200固定式断路器安装尺寸(用户自行完成垂直接线)



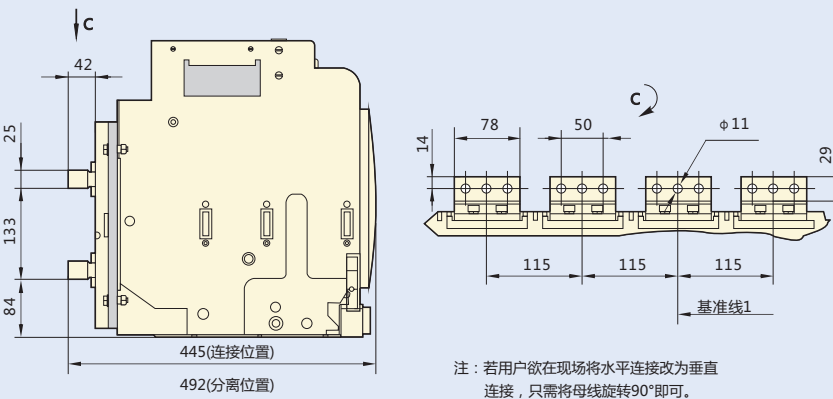
注：若用户欲在现场将垂直连接改为水平连接，只需拆除安
装在母线上的垂直母线即可。

In(A)	a(mm)
2500及以下	20
2900及以上	30

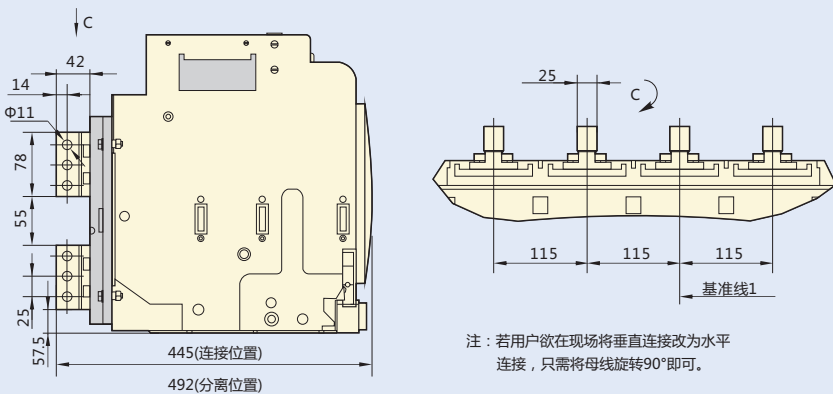
NA8G-4000抽屉式断路器外形尺寸、安装尺寸及面板开孔尺寸



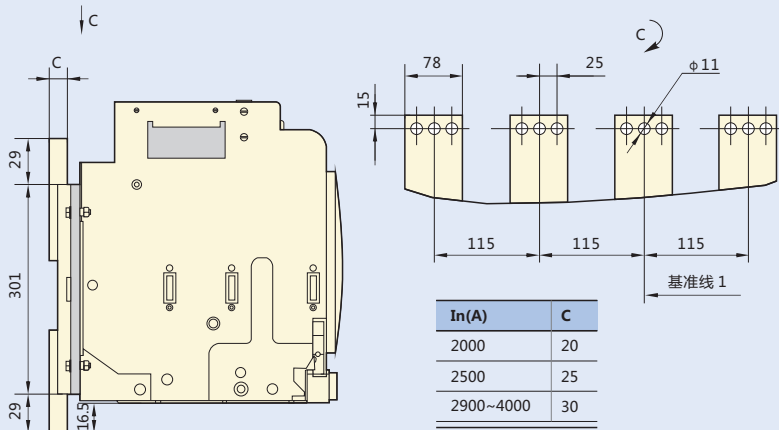
NA8G-4000(In=2000A~2500A)抽屉式断路器安装尺寸(工厂默认水平连接)



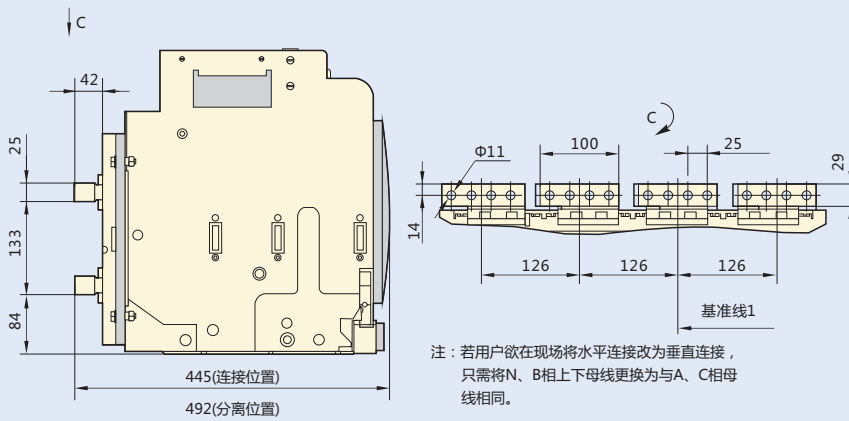
NA8G-4000(In=2000A~2500A)抽屉式断路器安装尺寸(用户自行完成垂直连接)



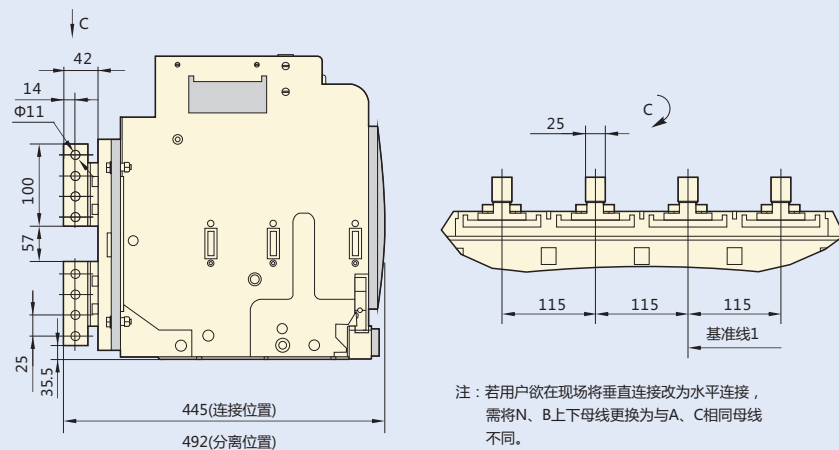
NA8G-4000抽屉式断路器安装尺寸(用户自行完成板前接线)



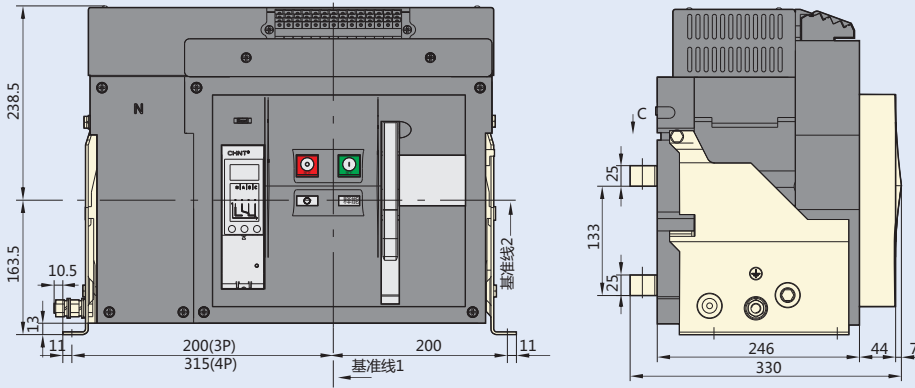
NA8G-4000(In=2900A~4000A)抽屉式断路器安装尺寸(工厂默认水平接线)



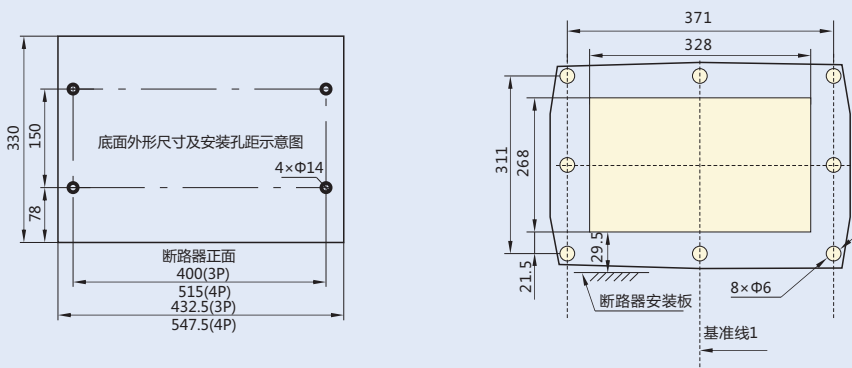
NA8G-4000(In=2900A~4000A)抽屉式断路器安装尺寸(用户自行完成垂直连接)



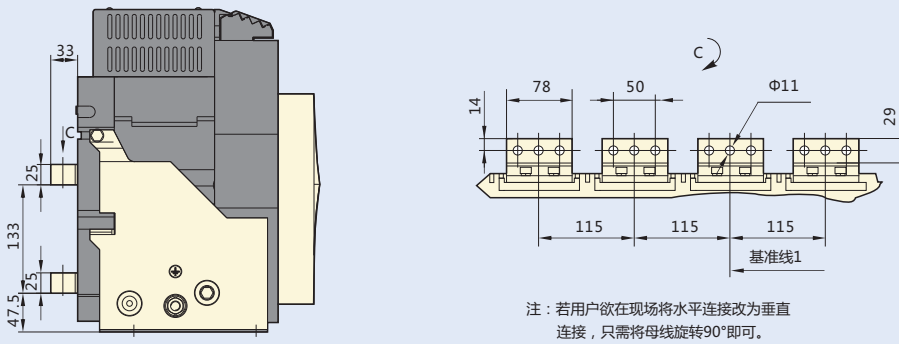
NA8G-4000固定式断路器外形尺寸



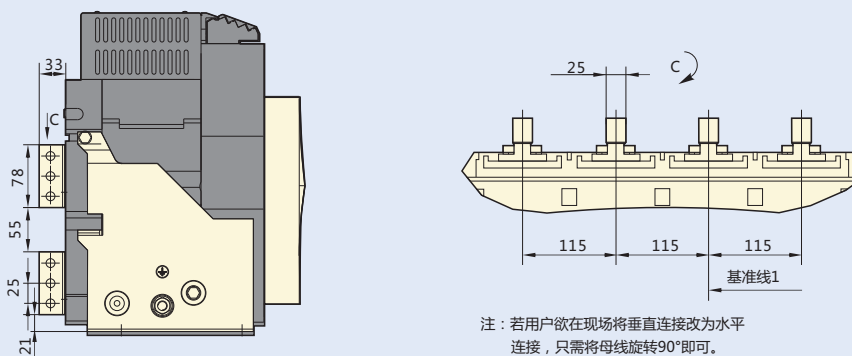
NA8G-4000固定式断路器安装尺寸及面板开孔尺寸



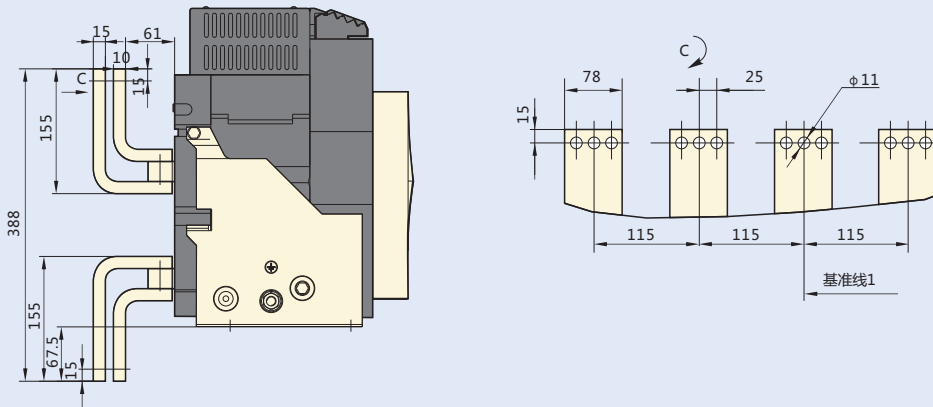
NA8G-4000(In=2000A~2500A)固定式断路器安装尺寸(工厂默认水平接线)



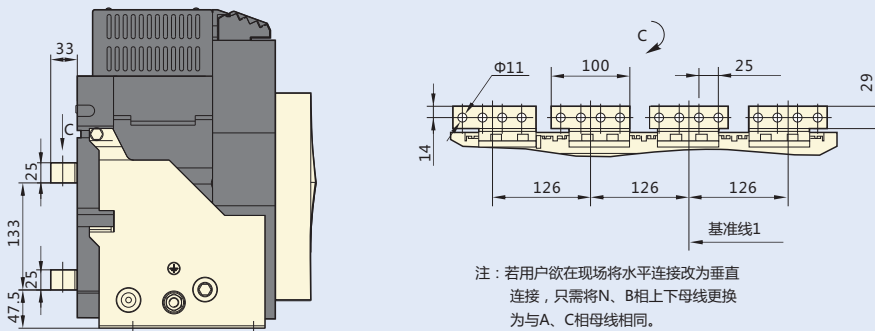
NA8G-4000(In=2000A~2500A)固定式断路器安装尺寸(用户自行完成垂直接线)



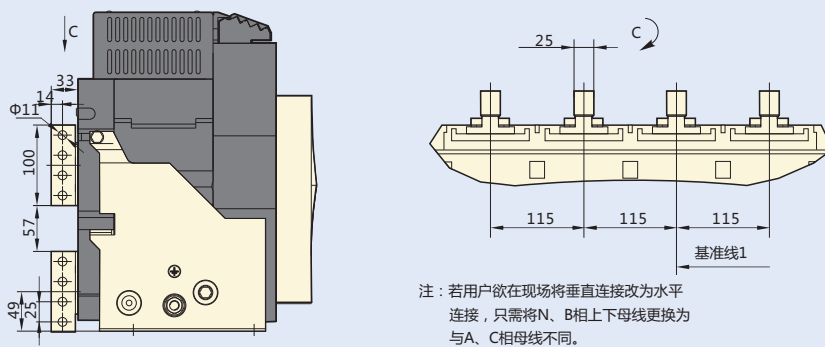
NA8G-4000固定式断路器安装尺寸(板前接线)



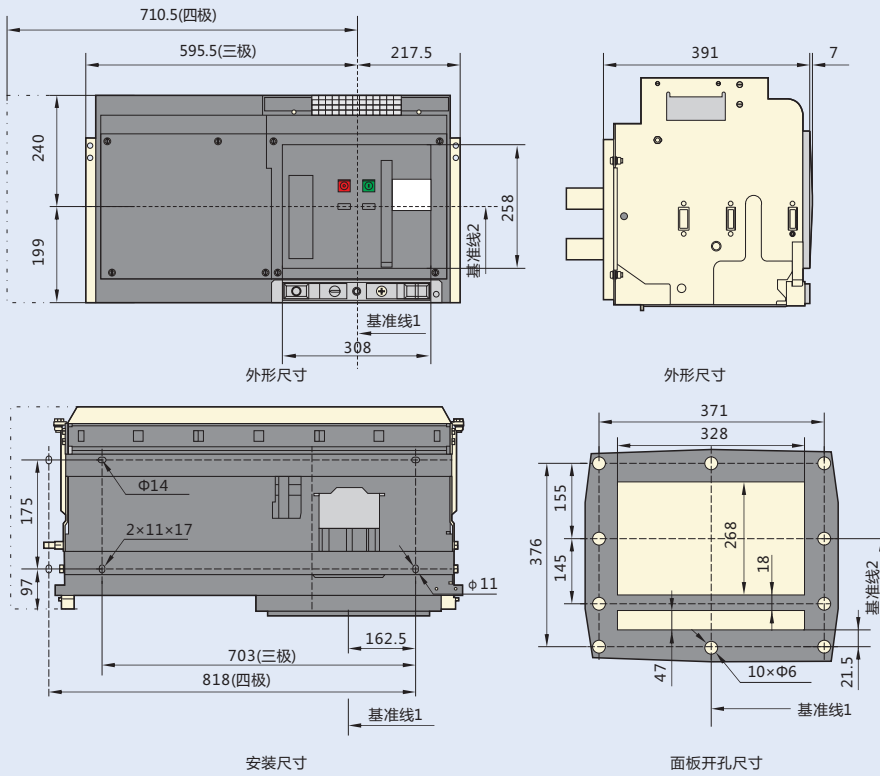
NA8G-4000(In=2900A~3200A)固定式断路器安装尺寸(工厂默认水平接线)



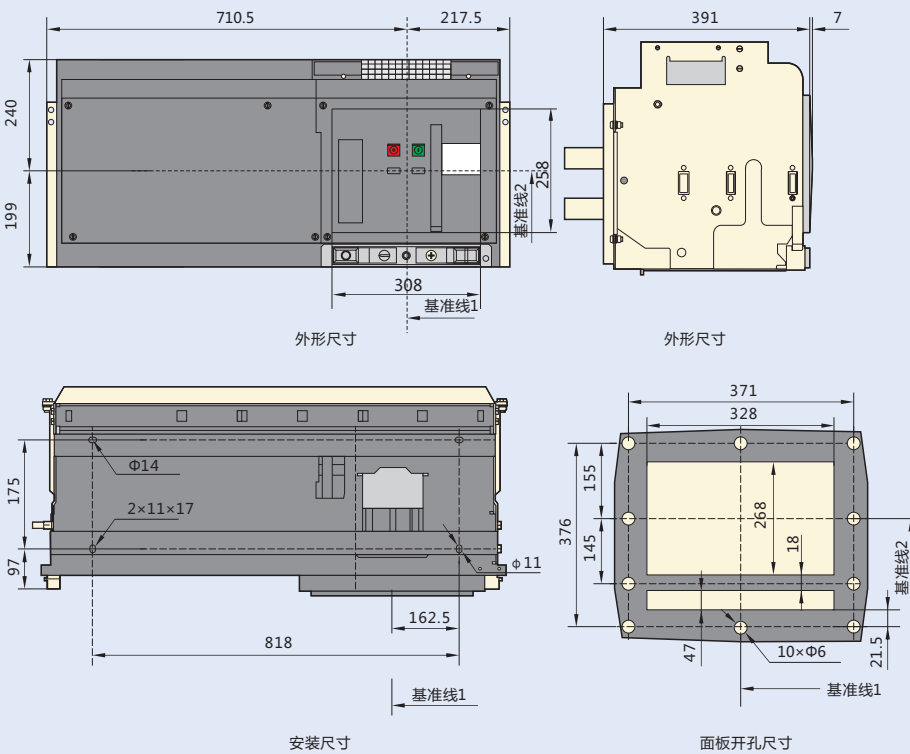
NA8G-4000(In=2900A~3200A)固定式断路器安装尺寸(用户自行完成垂直接线)



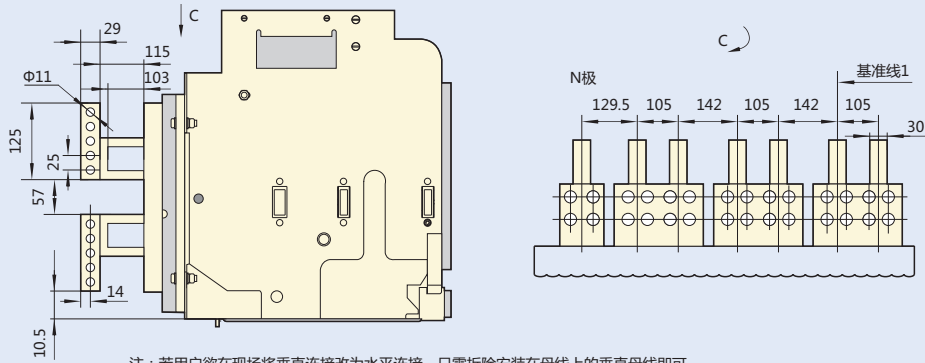
NA8G-6300 In=(4000A~5000A)抽屉式断路器外形尺寸、安装尺寸及面板开孔尺寸



NA8G-6300 In=(6300A)抽屉式断路器外形尺寸、安装尺寸及面板开孔尺寸

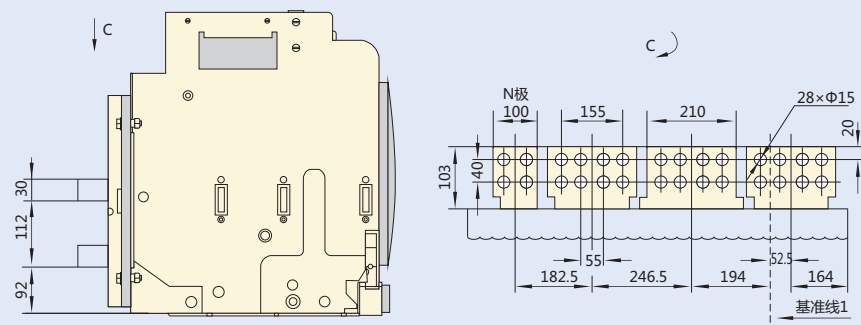


NA8G-6300(In=4000A~5000A)抽屉式断路器安装尺寸(用户自行完成垂直连接)



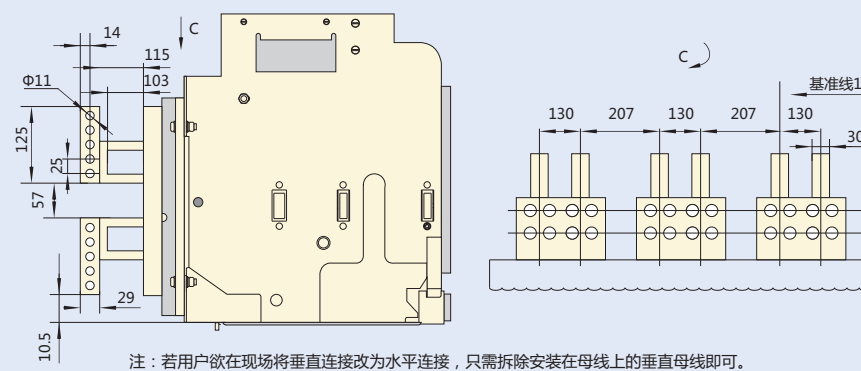
注：若用户欲在现场将垂直连接改为水平连接，只需拆除安装在母线上的垂直母线即可。

NA8G-6300(In=4000A~5000A)抽屉式断路器安装尺寸(只提供水平连接)



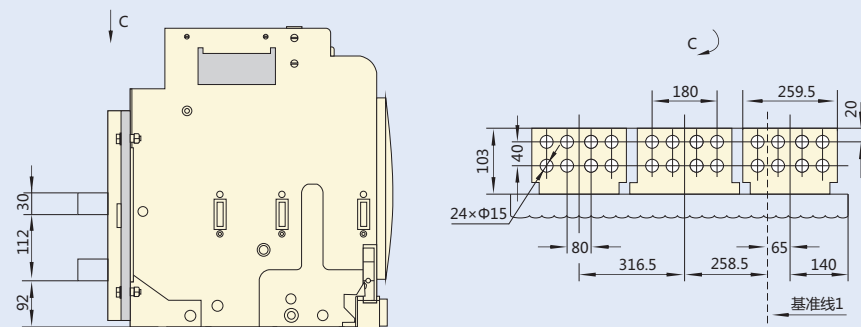
注：若用户欲在现场将水平连接改为垂直连接，只需在母线上加装垂直母线即可。

NA8G-6300(In=6300A)抽屉式断路器安装尺寸(用户自行完成垂直连接)



注：若用户欲在现场将垂直连接改为水平连接，只需拆除安装在母线上的垂直母线即可。

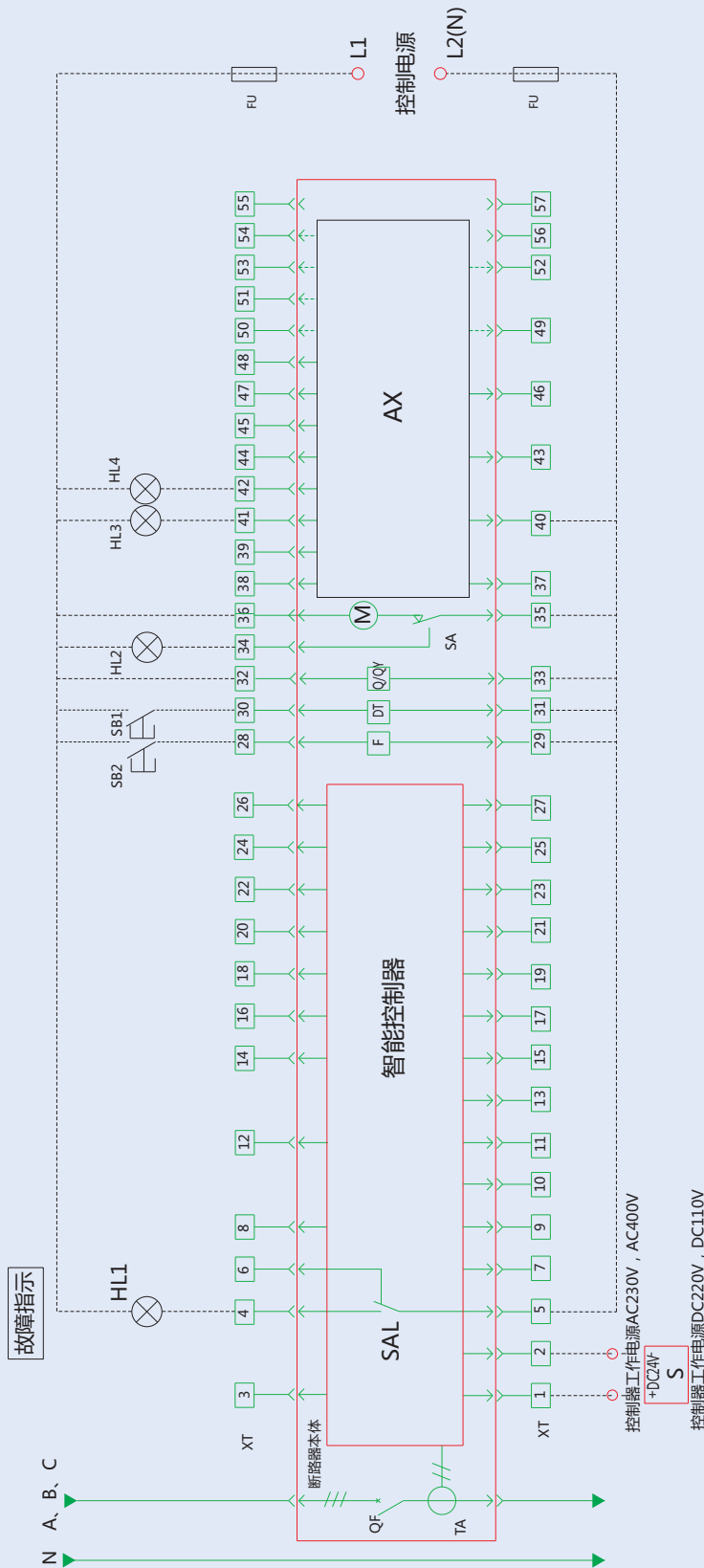
NA8G-6300(In=6300A)抽屉式断路器安装尺寸(只提供水平连接)



注：若用户欲在现场将水平连接改为垂直连接，只需在母线上加装垂直母线即可。

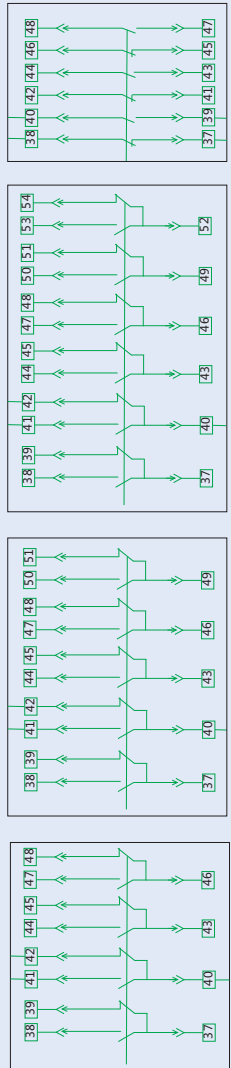
7 二次回路接线图

NA8G-1600配标准型(N型)智能控制器的二次回路接线图



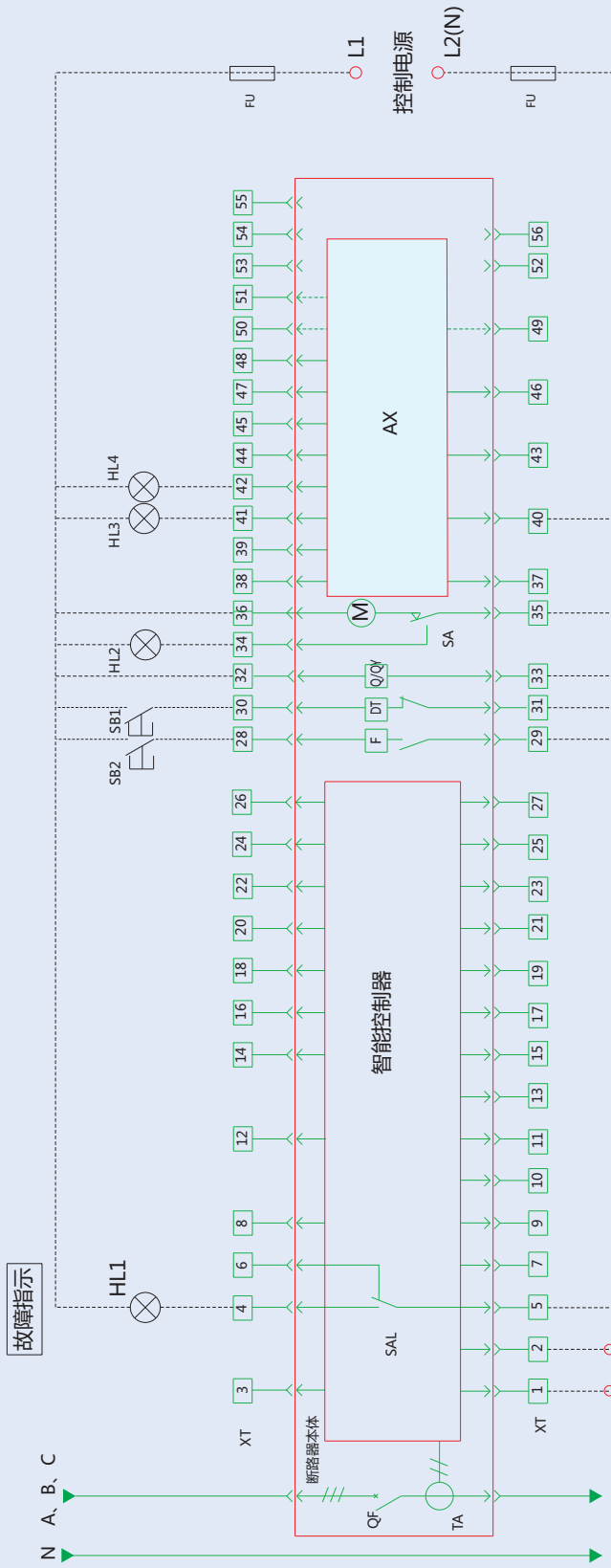
主回路	智能控制器	合闸分闸指示	用户使用辅助触头
		储能指示	
		欠压指示	
		闭合指示	
		断开指示	

- DT—闭合电磁铁 F—分励脱扣器 Q/QY—欠电压脱扣器 SAL—微动开关
 SA—行程开关 M—储能电动机 AX—辅助触头 FU—熔断器
 SB1—合闸按钮 SB2—分闸按钮 HL1~HL4—指示灯 XT—接线端子
 TA—电流互感器 QF—断路器 S—电源模块
 #1、#2：智能控制器辅助电源输入
 #4、#5、#6：故障脉冲触头输出(#5为公共端、AC250V 5A)
 供用户使用AX辅助触头型式
 I、四组转换触头(默认配置)
 II、五组转换触头
 III、六组转换触头
 IV、三常开三常闭触头



注：1. AX默认选择四组转换触头，交流特殊订货时可增选五组转换触头、六组转换触头以及三常开三常闭触头；直流订货时只能提供四组转换触头
 2. 控制器电压为AC230V/400V时，可直接接到#1、#2，若工作电压为DC220V/110V，则需经过电源模块输出DC24V后接入#1、#2。
 3. 虚线部分由用户接线。

NA8G-2500~6300配标准型(M型)智能控制器的二次回路接线图



2500~6300壳架控制电源AC230V, AC400V

2500~6300壳架控制电源DC220V, DC110V

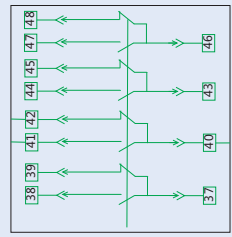
主回路	智能控制器				用户使用辅助触头				
	断开	闭合	欠压	储能	电动	合闸	分闸	指示	

- DT—闭合电磁铁 F—分励脱扣器 Q/QY—欠电压脱扣器 SAL—微动开关
 SA—行程开关 M—储能电动机 FU—熔断器 SB1~SB2—按钮
 HL1~HL4—指示灯 XT—接线端子 TA—电流互感器
 QF—断路器 S—电源模块 AX—辅助触头
 #1、#2：智能控制器辅助电源输入
 #4、#5、#6：故障跳闸触头输出(#5为公共端、AC250V 5A)

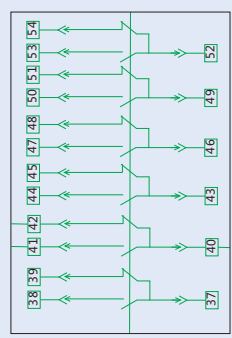
注：1.AX默认选择四组转换触头，特殊订货时可增选六组转换触头、三常开三常闭触头以及五常开五常闭触头。
 2.2500~6300壳架的控制电源电压为AC230V/400V时，可直接接至#1、#2，若电压为DC220V/110V，则需经过电源模块输出DC24V后接入#1、#2。
 3.虚线部分由用户接线。

供用户使用AX辅助触头型式

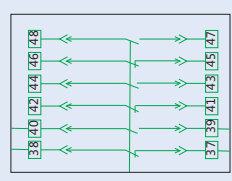
I、四组转换触头(默认配置)



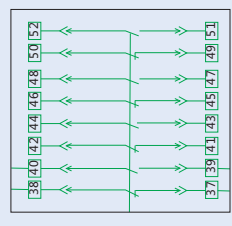
II、六组转换触头

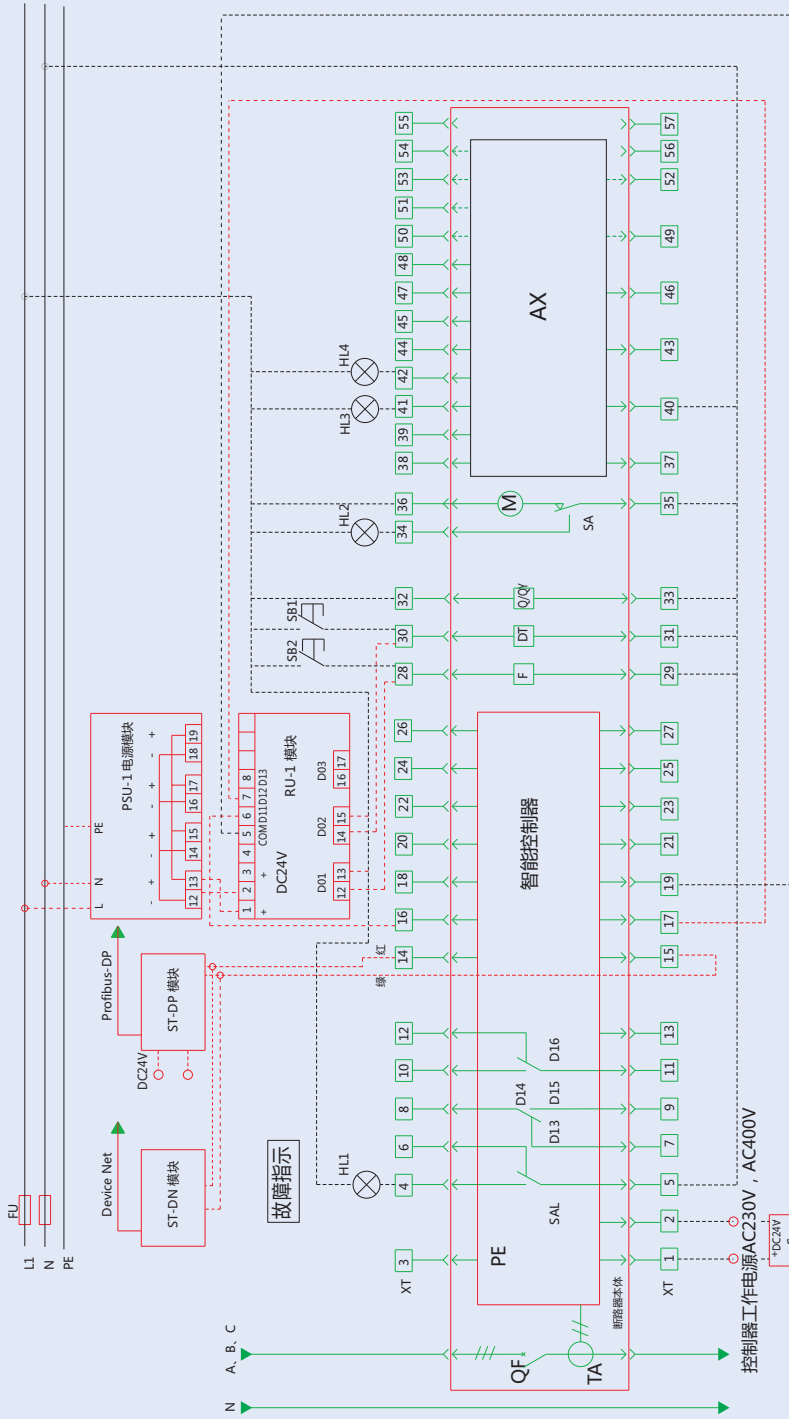


III、三常开三常闭触头



IV、四常开四常闭触头



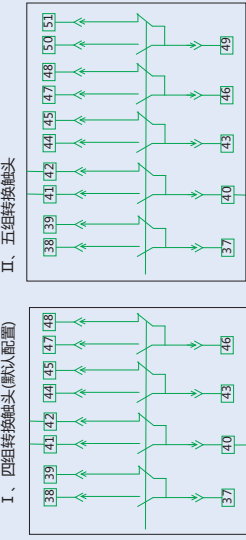


智能控制器

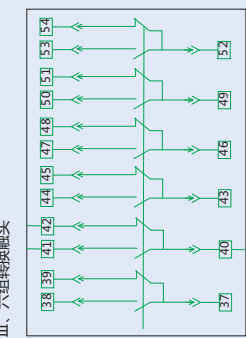
主回路	智能控制器	断开	欠压	储能指示	电动储能	合闸指示	分闸指示	用户使用辅助触头
-----	-------	----	----	------	------	------	------	----------

DT—闭合电磁铁 F—分励脱扣器 Q/QY—欠电压脱扣器 SAL—微动开关 #14、#15：RS485通讯接口(通讯型时，默认Mod bus-RTU通讯方式，如需Profibus-DP或Device Net通讯方式，请另行购买相应模块(如图所示)) #16、#17、#18、#19、#26、#27：可编程输入输出接点
 SA—行程开关 M—储能电动机 AX—辅助触头 FU—熔断器 #20、#21、#22、#23：A、B、C、N电压信号输入(多功能型时)(最高电压AC400V)
 SB1—合闸按钮 SB2—分闸按钮 HL1~HL4—指示灯 #10、#11、#12：辅助触点输出(#11为公共端，AC250V 5A) #24、#25：外接互感器输入
 TA—电流互感器 QF—断路器 S—电源模块 ST-DP—通讯模块 供用户使用AX辅助触头型式
 RU-1—继电器模块(可选) PSU-1—电源模块(可选) I、四组转换触头(默认配置)

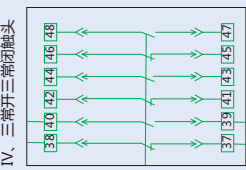
II、五组转换触头



III、六组转换触头



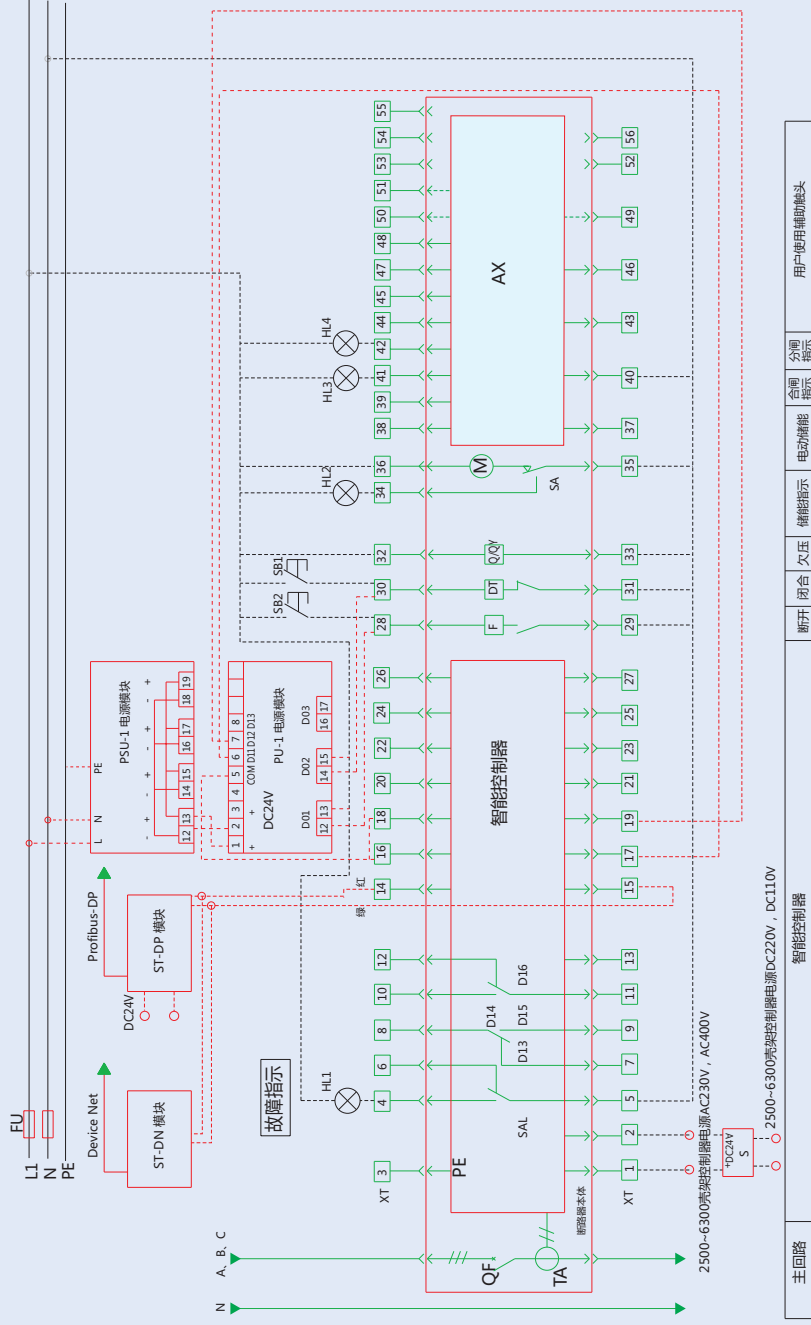
IV、三常开三常闭触头



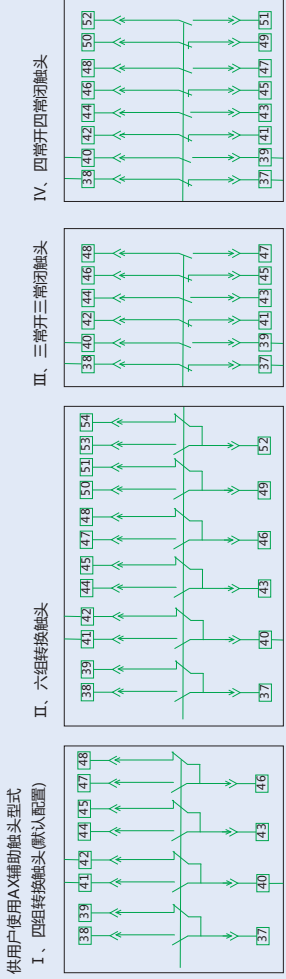
注：1. AX默认选择四组转换触头，交流特殊订货时可增选五组转换触头、六组转换触头以及三常开三常闭触头；直流感应触头仅能选四组转换触头
 2. 控制器电压为AC230V/400V时，可直接接到#1、#2，若工作电压为DC220V/110V，则需经过电源模块输出DC24V后接入#1、#2。
 3. 虚线部分由用户接线。

#1、#2：智能控制器辅助电源输入 #3：PE
 #4、#5、#6：故障检测触头输出(#5为公共端，AC250V 5A)
 #7、#8、#9：辅助触点输出(#8为公共端，AC250V 5A)
 #14、#15：RS485通讯接口(通讯型时，默认Mod bus-RTU通讯方式，如需Profibus-DP或Device Net通讯方式，请另行购买相应模块(如图所示))

NA8G-2500~6300配多功能型(H型)智能控制器的二次回路接线图

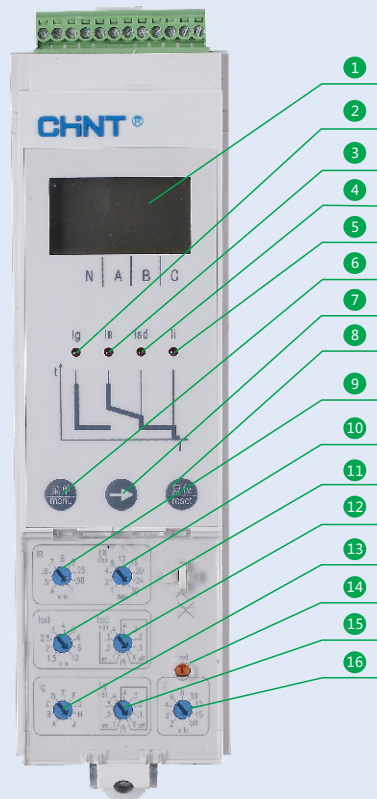


DT—分励电磁铁 F—分励脱扣器 Q/Y—欠电压脱扣器 SAL—微动开关 #10、#11、#12：辅助触点输出(#11为公共端、AC250V 5A) #16、#17、#18、#19、#26、#27：可编程输入输出接点(DC110V 0.5A、AC250V, 5A)
 SA—行程开关 M—储能电动机 Fu—熔断器 SB1-SB2—按钮 #14、#15：RS-485通讯接口(通讯型时默认Modbus-RTU通讯方式,如需Profibus-DP #20、#21、#22、#23：A、B、C、N电压信号输入(多功能型时)(最高电压AC400V)
 HL1~HL4—指示灯 XT—接线端子 TA—电流互感器 S—断路器 ST-DP—电源模块 RU-I—继电器模块(可选) 或Device Net通讯方式,请另行购买相应模块(如图示)
 QF—断路器 S—电源模块 ST-DP—通讯模块 RU-I—继电器模块(可选) 供用户使用AX辅助触点(默认配置)
 PSU-1—电源模块(可选) AX—辅助触点 ST-DN—通讯模块 注：1.A默认选择四组转换触点,交流特殊订货时可增选六组转换触点、三常开三常闭触点及五常开五常闭触点
 2.2500~6300高压的控制器电压为AC230V/400V时,可直接接至#1、#2,若电压为DC220V/110V,则需经过电源模块输出DC24V后接入#1、#2。
 3.虚线部分由用户接线。
 #1、#2：智能控制器辅助电源输入
 #3：PE
 #4、#5、#6：故障跳闸触点输出(#5为公共端、AC250V 5A)
 #7、#8、#9：辅助触点输出(#8为公共端、AC250V 5A)



8 智能控制器及保护特性

8.1 标准(M型)控制器用户界面



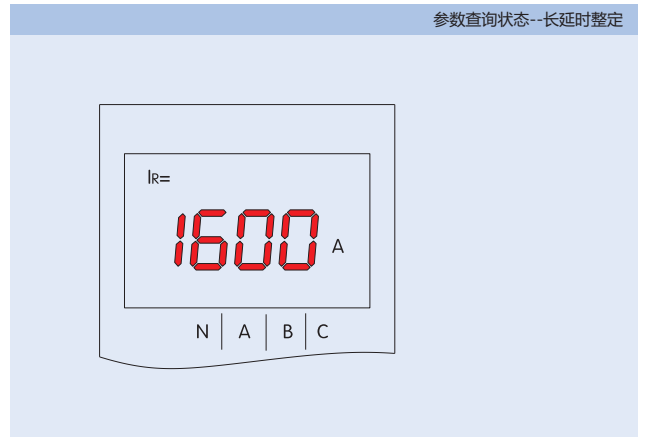
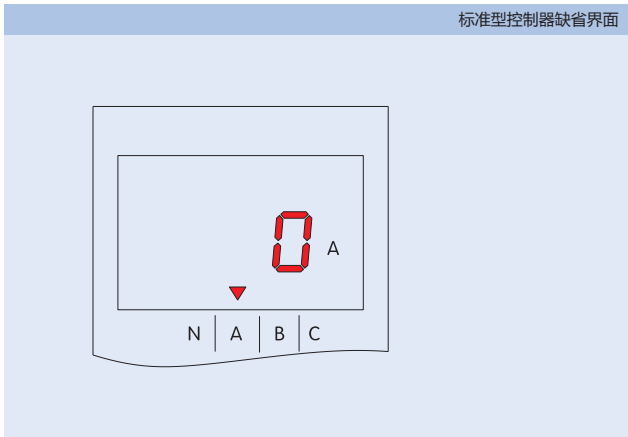
- | | |
|--------------|--|
| ① 液晶显示窗口 | 液晶显示窗口可以显示各相电流值、各种整定参数、额定电流、故障电流、脱扣时间等 |
| ② “Ig” 灯 | 不对称接地、中性线故障指示 |
| ③ “IR” 灯 | 过载长延时故障指示 |
| ④ “Isd” 灯 | 短路短延时故障指示 |
| ⑤ “Ii” 灯 | 短路瞬时故障指示 |
| ⑥ “菜单” 按键 | 按“菜单”键，依次进入各级子菜单 |
| ⑦ “→” 按键 | 用于查询当前每一相电流值；进入子菜单后，循环选择各级子菜单中的内容 |
| ⑧ “复位” 按键 | 返回上一级菜单；智能控制器软件复位，编码开关位置调整以后必须按“复位”键；智能控制器故障脱扣后为故障记忆，必须按“复位”键才可清除； |
| ⑨ “IR” 旋钮开关 | 过载长延时电流倍数整定，分别为(0.4, 0.5, 0.6, 0.7, 0.8, 0.9, 0.95, 0.98, 1.0)In九档 |
| ⑩ “tR” 旋钮开关 | 过载长延时时间整定，在6Ir时分别为(1, 2, 4, 8, 12, 16, 20, 24, 30)s九档 |
| ⑪ “Isd” 旋钮开关 | 短路短延时电流倍数整定，分别为(1.5, 2, 2.5, 3, 4, 5, 6, 8, 10)Ir九档 |
| ⑫ “tsd” 旋钮开关 | 短路短延时时间整定，分别分反时限即 t_{on} (0.1, 0.2, 0.3, 0.4)s、定时限即 t_{off} (0.1 0.2 0.3 0.4)s和“X”即关闭短延时九档 |
| ⑬ “Ig” 旋钮开关 | 不对称接地(中性线)电流倍数整定，分别为(A, B, C, D, E, F, G, H, J)九档，其代表数值见特性参数表(8.6.4单相接地故障保护，Ig各档含义) |
| ⑭ “test” 按钮 | 模拟瞬时脱扣试验按钮 |
| ⑮ “tg” 旋钮开关 | 不对称接地(中性线)时间整定，分别分反时限即 t_{on} (0.1, 0.2, 0.3, 0.4)s、定时限即 t_{off} (0.1 0.2 0.3 0.4)s和“X”即关闭不对称接地(中性线)九档 |
| ⑯ “Ii” 旋钮开关 | 短路瞬时电流倍数整定。 |

8.2 标准型控制器操作方法及界面示例

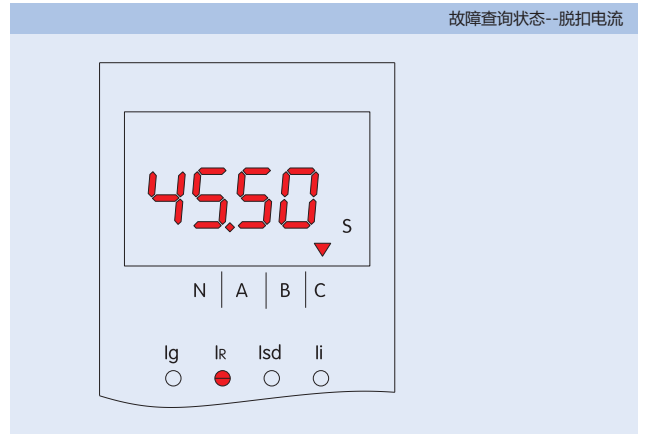
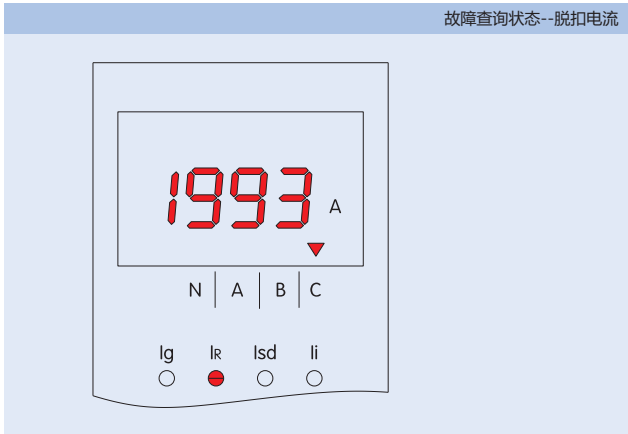
标准型控制器缺省界面如下图：（按“→”键循环显示A、B、C、(N)、G电流值）

操作方法：

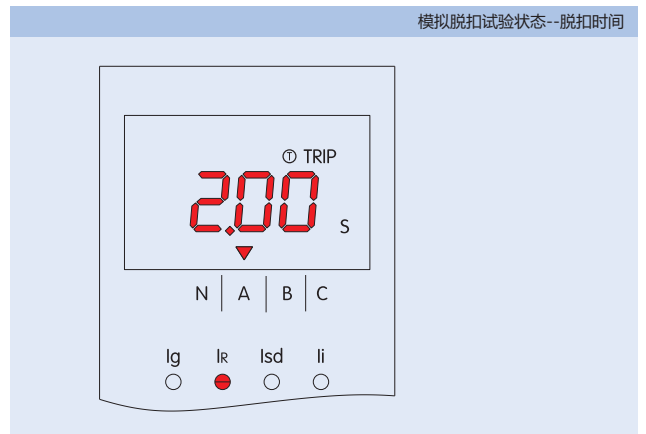
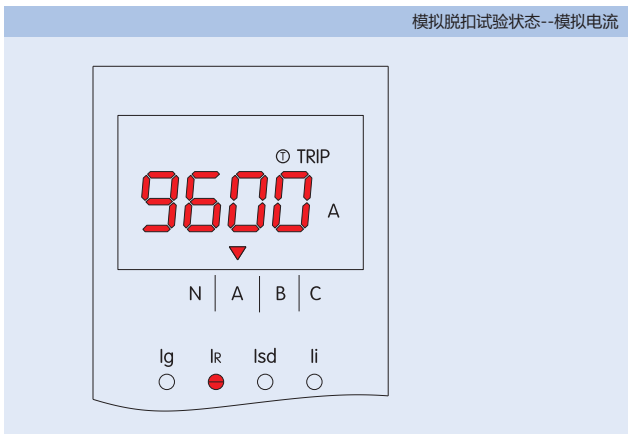
按“菜单”键一次进入参数查询状态如下图，再按“→”可以依次查询四段保护参数整定值；



按“菜单”键两次进入故障查询状态如下图，显示最后一次故障信息；

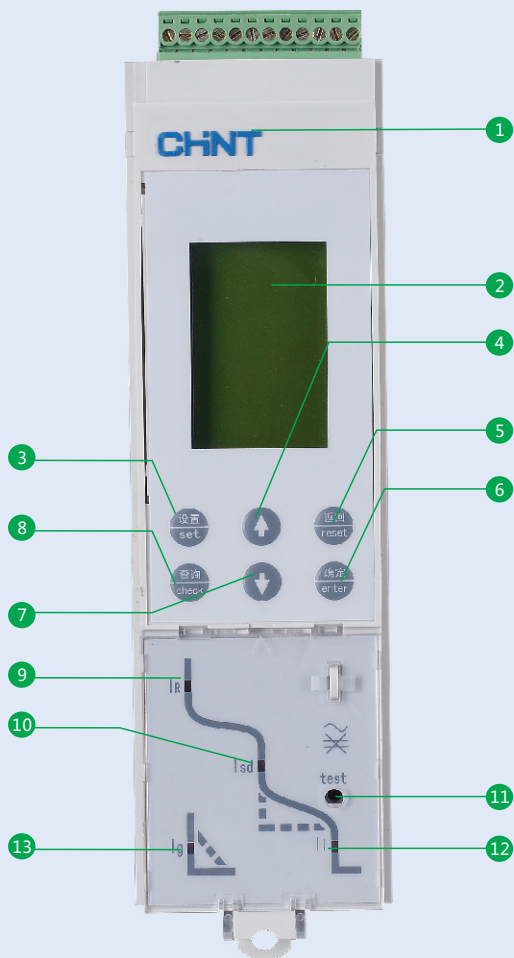


按“test”键进入模拟脱扣试验状态，可以模拟6Ir电流进行模拟脱扣试验，脱扣后如下图；



任何状态下按“复位”键，返回缺省界面。

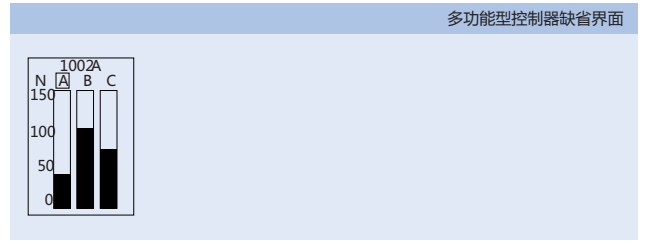
8.3 多功能(H型)控制器用户界面



- | | | |
|---|--------|--|
| ① | 商标 | “正泰”商标 |
| ② | 液晶显示窗口 | 液晶显示窗口可以显示各相电流值、各种整定参数、额定电流、故障电流、脱扣时间等 |
| ③ | “设置”键 | 切换到设置默认的菜单(在设置界面下如需要左右移动则为“向左”键)。 |
| ④ | “向上”键 | 在当前菜单下移动选框子菜单向上改变选框的位置，在参数设定菜单中，实现参数“加”的设置。 |
| ⑤ | “返回”键 | 退出当前菜单进入上一级菜单，或者取消当前设定参数的值。 |
| ⑥ | “确认”键 | 进入当前选定选框的下一级菜单，(在设置界面下进入设置状态，再次按键按下则退出设置状态)。 |
| ⑦ | “向下”键 | 在当前菜单下移动选框子菜单向下改变选框的位置，在参数设定菜单中，实现参数“减”的设置。 |
| ⑧ | “查询”键 | 切换到查询默认的菜单(在设置界面下如需要左右移动则为“向右”键)。 |
| ⑨ | “IR”灯 | 过载长延时故障指示 |
| ⑩ | “Isd”灯 | 短路短延时故障指示 |
| ⑪ | “test” | 瞬时脱扣试验按钮 |
| ⑫ | “Ii”灯 | 短路瞬时故障指示 |
| ⑬ | “Ig”灯 | 不对称接地、中性线故障指示 |

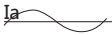
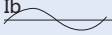
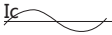
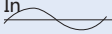
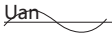
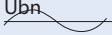

8.4 多功能型控制器缺省界面及菜单结构

多功能型控制器提供了4个主题菜单和1个缺省界面：主题菜单分别为测量菜单、参数设定菜单、保护参数设定菜单、历史记录和维护菜单。



8.4.1 测量菜单结构

1级菜单	2级菜单	3级菜单	4级菜单	5级菜单	
电流 I	瞬时值	Ia	Ia= 1000A		
		Ib	Ib= 1001A		
		Ic	Ic= 998A		
		In	In= 0A		
		Ig	Ig= 0A或In=0.00A		
		最大值	Ia= 1300A Ib= 1400A Ic= 1380A In= 200A Ig= 0A或In=0.00A		
	不平衡率	Ia= 3% Ib= 5%			
	当前热容	100%	Ic= 1%		
	需用值	实时值 Ia,Ib, Ic,In		15min Ia= 1000A Ib= 1000A Ic= 998A In= 0A	
		最大值		Ia= 1050A Ib= 1040A Ic= 1010A In= 0A	
电压U	瞬时值	Uab= 380V			
		Ubc= 380V			
		Uca= 380V			
		Uan= 220V			
		Ubn= 220V			
	Ucn= 220V				
平均值	Uav= 380V				
不平衡率	0%				
相序	A,B,C				
频率F	50Hz				
电能E	总电能	EP= 200kWh			
		EQ= 10kvarh			
		ES= 200kVAh			
	输入电能	EP= 200kWh EQ= 200kvarh			
输出电能	EP= 0kWh EQ= 0kvarh				
电能复位	复位				

1级菜单	2级菜单	3级菜单	4级菜单	5级菜单	
功率P	瞬时值	P, Q, S	P= 660kW Q= 0kvar S= 660kVA		
		功率因数	-1.00 感性 PFa= 1.00 PFb= 1.00 PFc= 1.00		
		Pa, Qa, Sa	Pa= 220kW Qa= 0kvar Sa= 220kVA		
		Pb, Qb, Sb	Pb= 220kW Qb= 0kvar Sb= 220kVA		
		Pc, Qc, Sc	Pc= 220kW Qc= 0kvar Sc= 220kVA		
	需用值	\bar{P} , Q, S	\bar{P} = 660kW \bar{Q} = 0kvar \bar{S} = 660kVA		
		最大值	\bar{P} = 661kW \bar{Q} = 2kvar \bar{S} = 662kVA 复位(+/-)		
	谐波H	波形	Ia, Ib Ic, In	   	
			Uan, Ubn Ucn	  	
		基形	I(A)	Ia= 1000A Ib= 1000A Ic= 1000A In= 1000A	
U(V)			Uab= 380V Ubc= 380V Uca= 380V Uan= 220V Ubn= 220V Ucn= 220V		
THD		I(%)	Ia= 0.0% Ib= 0.0% Ic= 0.0% In= 0.0%		
		U(%)	Uab= 0.0% Ubc= 0.0% Uca= 0.0% Uan= 0.0% Ubn= 0.0% Ucn= 0.0%		
thd		I(%)	Ia= 0.0% Ib= 0.0% Ic= 0.0% In= 0.0%		

续上表

1级菜单	2级菜单	3级菜单	4级菜单	5级菜单			
	thd	U(%)	Uab= 0.0%				
			Ubc= 0.0%				
			Uca= 0.0%				
			Uan= 0.0%				
			Ubn= 0.0%				
	FFT	I(3, 5, 7...31)		Ia(3, 5, 7...31)	Ia FFT THD=0.0% 0.0% ↑ 3 5 7 9 11...31)		
				Ib(3, 5, 7...31)	Ib FFT THD=0.0% 0.0% ↑ 3 5 7 9 11...31)		
				Ic(3, 5, 7...31)	Ic FFT THD=0.0% 0.0% ↑ 3 5 7 9 11...31)		
				In(3, 5, 7...31)	In FFT THD=0.0% 0.0% ↑ 3 5 7 9 11...31)		
				U(3, 5, 7...31)		Uab(3, 5, 7...31)	Uab FFT THD=0.0% 0.0% ↑ 3 5 7 9 11...31)
						Ubc(3, 5, 7...31)	Ubc FFT THD=0.0% 0.0% ↑ 3 5 7 9 11...31)
						Ubc(3, 5, 7...31)	Ubc FFT THD=0.0% 0.0% ↑ 3 5 7 9 11...31)
						Uca(3, 5, 7...31)	Uca FFT THD=0.0% 0.0% ↑ 3 5 7 9 11...31)

8.4.2 参数设定菜单结构

1级菜单	2级菜单	3级菜单	4级菜单	5级菜单
测量表设置	系统类型	= 3Φ4W 4CT		
	进线方式	= 上进线		
试验&锁	试验脱扣	试验类型	= 三段保护	
		试验参数	= I: 9999A	
	遥控锁定	试验启动	= 启动	
参数锁定	参数锁定	遥控锁定	= 解锁	
		参数锁定	参数锁定	
通信设置	地址	(输入)用户密码	= 锁定	
		=0000	用户密码(修改)	
I/O设置	功能设置	地址	=0000	
		波特率		
	执行方式	= DO1 = 区域联锁 = DO1 = 常开 脉冲 = 360s		
I/O状态	I/O状态	DO1 DO2 DO3 DI1		
		1 1 1 1		

8.4.3 保护参数设定菜单结构

1级菜单	2级菜单	3级菜单	4级菜单	5级菜单
电流保护	长延时	Ir	例如：=1000A=100%In	
		电流保护	例如：=ON	
		延时时间	例如：=C1, Is@6IR	
		冷却时间	例如：=3h	

续上表

1级菜单	2级菜单	3级菜单	4级菜单	5级菜单
电流保护	短延时	定时限	动作电流	例如：=5000A=5.0IR 例如：=0.1s
		反时限	延时时间	例如：=2000A=2.0IR 例如：=C1, 0.1s@6IR
	瞬时	动作电流	例如：=10000A=10.0In	
	中相保护	中相保护	例如：=200%	
		动作电流	例如：=800A	
	接地保护	延时时间	例如：=0.4s	
		接地系数	例如：=6.0	
		启动电流	例如：=600A	
	接地报警	启动时间	例如：=0.1s	
		返回电流	例如：=100A	
		返回时间	例如：=0.1s	
		动作电流	例如：=8.0A	
	漏电保护	设定延时时间	例如：=0.75s	
		启动电流	例如：=5.0A	
	漏电报警	启动时间	例如：=0.1s	
		返回电流	例如：=4.0A	
返回时间		例如：=0.1s		
执行方式		例如：=I方式一		
负载监控	卸载值1	例如：=800A		
	卸载时间1	例如：=50%tR		
	卸载值2	例如：=700A		
	卸载时间2	例如：=25%tR		
电压保护	欠压	执行方式	例如：=报警	
		启动值	例如：=200V	
		启动时间	例如：=0.2s	
		返回值	例如：=320V	
		返回时间	例如：=60.0s	
	过压	执行方式	例如：=报警	
		启动值	例如：=480V	
		启动时间	例如：=1s	
		返回值	例如：=400V	
	U不平衡	返回时间	例如：=60.0s	
		执行方式	例如：=报警	
		启动值	例如：=10%	
启动时间		例如：=1s		
返回值	例如：=5%			
返回时间	例如：=60.0s			

8.4.4 历史记录和维护菜单结构

1级菜单	2级菜单	3级菜单	4级菜单	5级菜单
当前报警	例如：相序报警、逆功率报警、过频报警.....			
操作次数	总次数	例如：300		
	操作次数	例如：219		
触头磨损	总磨损	例如：120		
	触头磨损	例如：20		
产品信息	浙江正泰电器股份有限公司			
脱扣记录	例如： 1 欠压跳闸 2004/06/17	欠压跳闸		
		T=0.20s		
		Umax=0V		
		11:24:59 6/17		
		F=0.00Hz		
		Uab= 0V		
		Ubc= 0V		
		Uca= 0V		
			

1级菜单	2级菜单	4级菜单	5级菜单
脱扣记录	例如： 8 短路定时限	A相短路定时限 T= 0.4s I= 4300A 0日0时16分 Ia= 4300A Ib= 4200A Ic= 4000A In= 150A	
报警记录	例如： 1 DI输入报警	DI输入报警 Di1 0日0时16分	
 例如： 8 欠压报警 注：最多可记录报警八次 欠压报警 Umax= 0V 0日0时16分	
变位记录	例如： 1 本地合闸	本地合闸 0日0时16分	
 例如： 8 测试跳闸 注：最多可记录八次 测试跳闸 0日0时16分	

注：a.实际菜单根据用户选择功能不同而会有相应变化。

b.控制器在10min后自动进入屏幕保护状态。

8.5 控制器功能一览表

标准配置

标准型(M型)	多功能型(H型)
1.四段过电流保护(过载,短延时,瞬时,接地);接地为矢量和(T型); 2.参数设定:定值档位整定功能; 3.电流测量; 4.试验功能; 5.故障记录功能; 6.自诊断功能; 7.MCR接通分断功能; 8.人机界面:33×22LED显示;	1.四段过电流保护(过载,短延时,瞬时,接地);接地为矢量和(T型); 2.参数设定:定值键盘整定功能; 3.电流测量功能; 4.电流不平衡率测量功能; 5.两种试验功能: (1)面板直接模拟瞬时脱扣试验; (2)软件模拟三段过电流、接地/漏电、动作时间试验; 6.故障记录功能:记录八次故障; 7.自诊断功能; 8.MCR接通分断功能; 9.通讯功能:MODBUS协议; 10.报警记录功能; 11.操作次数记录; 12.触头磨损; 13.变位记录; 14.人机界面:28×43液晶显示; 15.热容量测量

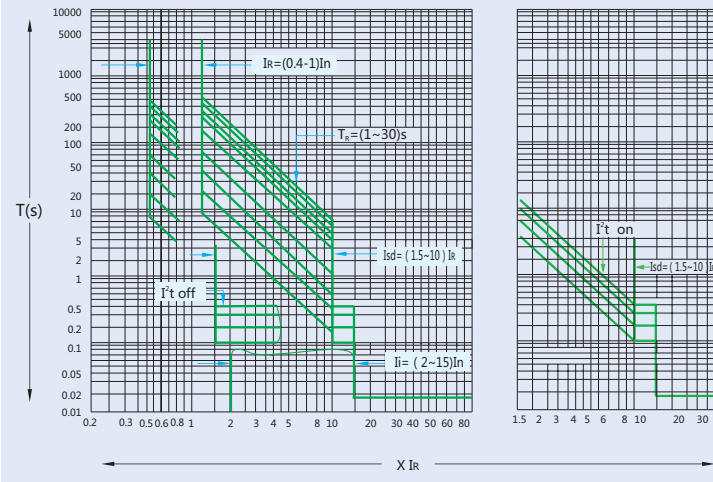
可增选附加功能选择

基本型(M型)	多功能型(H型)	
	P功能	H功能
无	1.电压测量; 2.电压不平衡测量; 3.频率测量; 4.相序测量; 5.电能测量; 6.功率测量; 7.功率因素测量; 8.地电流接地保护; 9.漏电保护; 10.负载监控功能; 11.四路DO输出功能; 12.DI输入功能; 13.区域联锁功能; 14.欠压、过压保护;	1.电压测量; 2.电压不平衡测量; 3.频率测量; 4.相序测量; 5.电能测量; 6.功率测量; 7.功率因素测量; 8.地电流接地保护; 9.漏电保护; 10.负载监控功能; 11.四路DO输出功能; 12.DI输入功能; 13.区域联锁功能; 14.欠压、过压保护; 15.谐波测量; 16.中性相保护

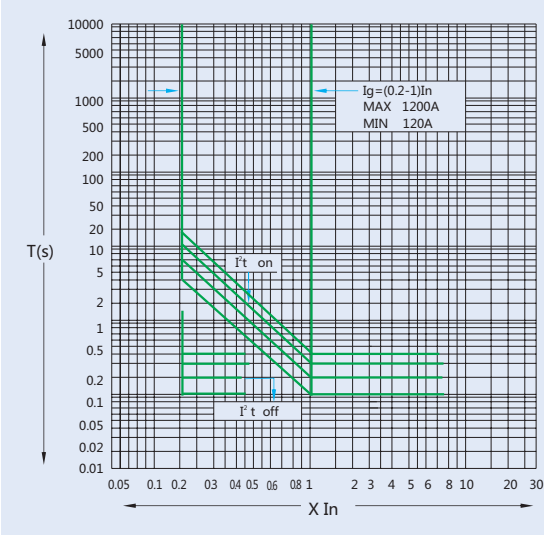
注：多功能(H型)中的“H”与可增选功能H型中的“H”含义不同，常将多功能型(H型)中的“H”为H型控制器，而增选功能H型为H功能，请注意区分。

8.6 标准型智能控制器特性参数

过电流保护特性



中性线(接地)故障保护特性



8.6.1 过载长延时特性

额定电流范围 IR	误差	线路电流 I	动作时间 tR(s)										时间误差
(0.4~1)In	±10%	≤1.05IR	2h内不动作										±15%
		> 1.30IR	< 1h动作										
		1.5IR	16	32	64	128	192	256	320	384	480		
		2.0 IR	9	18	36	72	108	144	180	216	270		
		6.0 IR	1	2	4	8	12	16	20	24	30		

参数设置说明:

长延时动作电流可调

$I_R = (0.4-0.5-0.6-0.7-0.8-0.9-0.95-0.98-1) \times I_n$, 共9档可选。

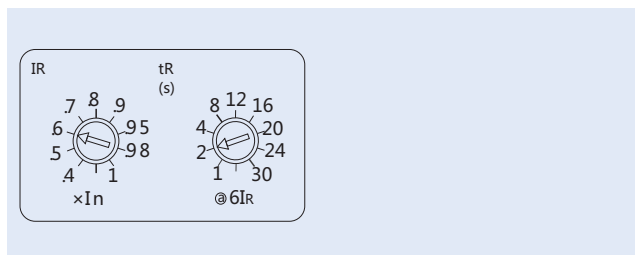
长延时脱扣时间为反时限特性, 在6IR时脱扣时间设置有 $t_R = (1-2-4-8-12-16-20-24-30)s$ 共9档可选。

整定时: 使用一字小型螺丝刀插入右图中所示的旋钮槽中, 轻轻旋转, 使旋钮的箭头指向所要求设定的电流值和时间值。

如图所示, 过载长延时保护电流整定值 $I_R = 0.6I_n$,

延时脱扣时间为2s(6IR条件下)。

例子1: 已知在 $I = 6I_R$ 条件下, 脱扣时间整定值为2s, 现线路电流 $I = 1.5I_R$, 则实际脱扣时间 T_R 可计算出 $(1.5I_R)^2 \times T_R = (6I_R)^2 \times 2$ 求解得 $t_R = 32s$



8.6.2 短路短延时反时限或定时限保护

额定电流范围 Isd	误差	线路电流 I	动作时间tsd(s)	时间误差
(1.5~10)IR +off(关断)	±15%	< 0.85Isd	不动作	±15%
		> 1.15Isd	延时动作	
		I ² t off	0.1 0.2 0.3 0.4	
		I ² t on	0.1 0.2 0.3 0.4	
		I > 10IR	反时限延时: I ² Tsd=(10IR) ² tsd	
		I ≤ 10IR		

参数设置说明：

短路短延时保护动作电流可调

$Isd = (1.5-2-2.5-3-4-5-6-8-10) \times Ir$ ，共9档可选。

短延时脱扣时间共分9档，其中4档为定时限特性(即I²t off)，4档为反时限动作特性(I²t on)，还有1档是关闭短延时功能(X)。当脱扣时间整定为定时限动作特性(即箭头指向off区)时，脱扣时间可选择tsd=0.1s-0.2s-0.3s-0.4s-x(即关闭短延时功能)。

当脱扣时间整定为反时限动作特性时(即I²t on)，分为两种

情况：①I > 1.15Isd且I > 10Ir条件时为定时限；②I > 1.15Isd且I ≤ 10Ir条件时，则为反时限动作特性按照公式： $I^2 Tsd = (10Ir)^2 tsd$ 计算实际脱扣时间，式中：I为线路电流，Tsd为实际脱扣时间，tsd为整定脱扣时间。

短路短延时保护的电流值和时间值设定方法与过载长延时保护相同。如图所示，短路短延时保护的电流值为3Ir，脱扣时间整定为反时限(I²t on)档中tsd=0.2s。

例子2：已知短延时整定电流Isd=3Ir，脱扣时间整定为反时限(I²t on)档中tsd=0.2s。现在线路电流为7Ir，则短延时脱扣时间Tsd可计算出 $1.15Isd = 1.15 \times 3Ir = 3.45Ir$

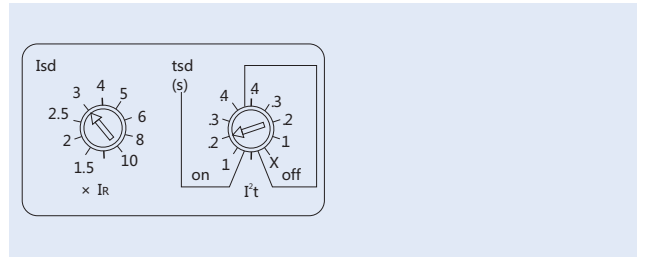
则I=7Ir > 1.15Isd

又因为I=7Ir < 10Ir

所以据 $I^2 \times Tsd = (10Ir)^2 tsd$

$(7Ir)^2 \times Tsd = (10Ir)^2 \times 0.2$

Tsd=0.41s



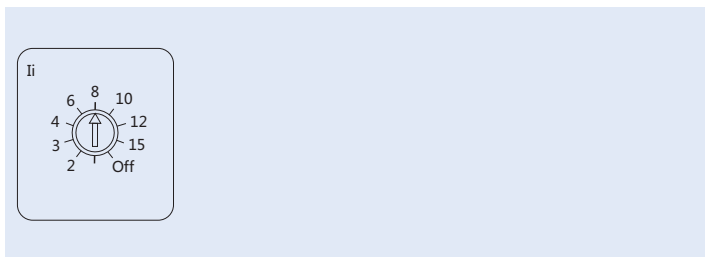
8.6.3 短路瞬时保护

额定电流范围 Ii	误差	线路电流 I	动作特性
(2~15)In +off(关断)	±15%	≤0.85Ii > 1.15Ii	不动作 动作

参数设置说明：

瞬时保护动作电流可调Ii=[2-3-4-6-8-10-12-15-off(关断)]×In，共9档可选。

瞬时保护电流值设置方法与过载长延时保护整定相同。如图所示，瞬时保护电流整定值为8In。



8.6.4 单相接地故障保护

额定电流范围 Ig	误差	线路电流 I	动作时间tg(s)	时间误差
(A~J)In +off(关断)	±10%	< 0.9Ig	不动作	±15%
		> 1.1Ig	延时动作	
		I ² T off	0.1 0.2 0.3 0.4	
		I ² T on	0.1 0.2 0.3 0.4	
		I > J	反时限延时: I ² Tg=(J) ² tg	
		I ≤ J		

Ig各档含义

额定电流In	A	B	C	D	E	F	G	H	J	备注
In≤400A	0.3	0.3	0.4	0.5	0.6	0.7	0.8	0.9	1.0	×In
400A<In≤1200A	0.2	0.3	0.4	0.5	0.6	0.7	0.8	0.9	1.0	×In
1200A<In	500A	640A	720A	800A	880A	960A	1040A	1120A	1200A	

参数设置说明：

单相接地保护动作电流可调 $I_g = (A-B-C-D-E-F-G-H-J) \times I_n$ 共9大档可选。

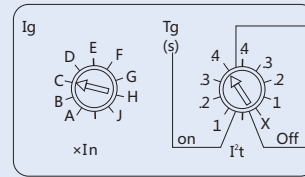
保护延时脱扣时间共9档，其中4档为定时限特性(即 I^2t off)，4档为反时限特性(I^2t on)，还有一档是关闭接地保护功能(X)。当脱扣时间整定为定时限动作特性(即箭头指向off区)时，脱扣时间可选择 $t_g = 0.1s-0.2s-0.3s-0.4s-x$ (即关闭接地保护功能)。

当脱扣时间整定为反时限动作特性时(即 I^2t on)时，分两种情况：

① $I > 1.1I_g$ 且 $I > J$ ，自动转换为定时限特性动作， $t_g = 0.1s-0.2s-0.3s-0.4s$ ；

② 若电流满足 $1.1I_g < I \leq J$ 条件时，则为反时限动作特性按照公式：

$I^2T_g = (I_g)^2t_g$ 计算实际脱扣时间。式中 I 为线路电流， T_g 为实际动作时间， I_g 为整定电流， t_g 为整定脱扣时间， J 为J档整定电流值。



参数整定设置方法与过载长延时保护相同。如图所示，接地保护电流值为 $C \times I_n$ ，脱扣时间整定在反时限(I^2t on)档中 $t_g = 0.4s$ 。

例子3：已知额定电流 $I_n = 800A$ 的智能控制器接地故障保护整定电流为C档，脱扣时间整定为反时限 $0.4s$ 。现电路发生故障，线路电流 $I = 400A$ ，则实际脱扣时间 T_g 可计算出据 $I_n = 800A$ 查表得到 $C = 0.4$

$$I_g = C \times I_n = 0.4 \times 800 = 320A$$

$$\text{所以 } I = 400A > 1.1I_g$$

$$\text{据式子 } I^2T_g = (I_g)^2t_g$$

$$(400)^2 \times T_g = (320A)^2 \times 0.4s \quad T_g = 0.26s$$

注：智能控制器的长延时、短延时以及瞬时保护电流整定值不能交叉，必须保证 $I_R < I_{sd} < I_i$ 。

8.7 辅助功能说明

a. 试验功能说明

控制器配合断路器在现场调试、定期检查或检修时，均需用控制器的试验功能分断几次，以检查控制器与断路器配合的情况。在断路器合闸后，按下“test”按钮，智能控制器会瞬时脱扣，使断路器断开。

注：① 本功能只可在断路器现场调试或检修时使用，正常运行期间请勿使用。

② 控制器每次合闸前还必须按下控制器面板上方的复位按钮，方可再次闭合断路器投入运行。

b. 故障记忆说明

控制器复位或断电后仍具有故障记忆功能，保留最近发生的一次历史事件，以便于事后分析。只有当再次出现新故障时，原始信息才被清除，并保存当前最新故障数据。查询方法请参考上面故障显示说明。

8.8 显示功能说明

额定电流大于等于400A时，一次电流单相不低于 $0.4I_n$ ，三相不低于 $0.2I_n$ 时控制器正常工作。额定电流小于400A时，单相不低于 $0.8I_n$ ，三相不低于 $0.4I_n$ 时控制器正常工作。

注：当给AC220V的ST电源模块通电，电压降到AC120V时控制器将不再显示

当给AC380V的ST电源模块通电，电压降到AC200V时控制器将不再显示

a. 电流显示

电流显示的误差范围： $\pm 5\%$

b. 电压显示

电压显示的误差范围： $\pm 1.5\%$

9 附件

9.1 欠电压脱扣器

欠电压脱扣器未被供电时，无论电动或手动都不能将断路器闭合
欠电压脱扣器分为瞬时动作和延时动作两种欠电压延时脱扣器时间为 $I_{nm}=1600A$ 时 $0\sim 7$ 秒可选不可调， $I_{nm}=2500A\sim 6300A$ 时， $0.5s$ 、 $1s$ 、 $3s$ 、 $5s$ 可选不可调。
在 $1/2$ 延时时间内，电源电压恢复到 $85\%U_e$ 及以上时，断路器不断开动作特性：

额定工作电压 $U_e(V)$	AC230 AC400
动作电压(V)	$(0.35\sim 0.7)U_e$
可靠合闸电压(V)	$(0.85\sim 1.1)U_e$
可靠不合闸电压(V)	$\leq 0.35U_e$
功耗(W)	20VA

9.2 分励脱扣器

分励脱扣器通电后将断路器瞬时断开，可远距离操作。
动作特性：

额定控制电源电压 $U_s(V)$	AC230 AC400	DC220 DC110
动作电压(V)	$(0.7\sim 1.1)U_s$	
功耗(W)	200VA	200W
分断时间	$(50\pm 10)ms$	

9.3 闭合电磁铁

电动机储能结束后，闭合电磁铁通电能使操作机构的储能弹簧力瞬间释放，使断路器快速闭合。
动作特性：

额定控制电源电压 $U_s(V)$	AC230 AC400	DC220 DC110
动作电压(V)	$(0.85\sim 1.1)U_s$	
功耗(W)	200VA	200W
合闸时间	$(50\pm 10)ms$	

9.4 电动操作机构

具有电动机储能和断路器合闸后自动再储能功能，以保证断路器分闸后能够立即合闸。断路器亦可手动预储能。
动作特性：

额定控制电源电压 $U_s(V)$	AC230 AC400	DC220 DC110
动作电压(V)	$(0.85\sim 1.1)U_s$	
功耗(W)	75/150VA	75/150W
储能时间	$< 4s$	
操作频率	每分钟最多3次	

欠电压脱扣器($I_{nm}=1600A$)



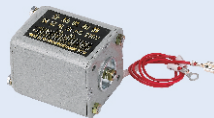
欠电压脱扣器($I_{nm}=2500A\sim 6300A$)



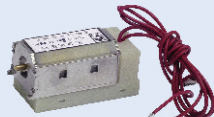
分励脱扣器($I_{nm}=1600A$)



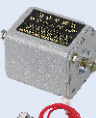
分励脱扣器($I_{nm}=2500A\sim 6300A$)



闭合电磁铁($I_{nm}=1600A$)



闭合电磁铁($I_{nm}=2500A\sim 6300A$)



电动操作机构($I_{nm}=1600A$)



电动操作机构($I_{nm}=2500A\sim 6300A$)



9.5 辅助触头(带公共点)

标准型：提供用户4组转换触头(默认配置)

特殊型：5组转换触头

6组转换触头(Inm=1600A提供，但直流时不能提供)

3常开3常闭

4常开4常闭(Inm=2500A~6300A提供)

技术参数：

额定电压(V)		额定发热电流I _{th} (A)	额定控制容量
交流AC	230	6	300VA
	400		
直流DC	220	0.5	60W

9.6 相间隔板

安装在接线排的相间，用于增加断路器相间绝缘能力

9.7 钥匙锁

可将断路器的分断按钮锁定在按下位置上，此时，断路器不能进行闭合操作；用户选装后，工厂提供锁和钥匙；一台断路器配独立的锁和一把钥匙(一锁一钥匙)；两台断路器配两把独立的锁和一把钥匙(两锁一钥匙)；三台断路器配三把相同的锁和两把相同的钥匙(三锁两钥匙)

注：

- 配钥匙连锁的万能式断路器需拔出钥匙时，必须先按住分闸按钮，逆时针方向旋转钥匙然后拔出钥匙。
- 两锁一钥匙、三锁两钥匙适用于不同框架断路器。

9.8 按钮锁

用于锁住断开和闭合断路器的按钮，用挂锁上锁。(挂锁用户自备)

9.9 门框及衬垫

安装在配电柜室的门上，起到密封作用，防护等级达到IP40。

9.10 抽屉式断路器“分离”位置锁定装置

抽屉式断路器“分离”位置时，可以拔出锁杆来锁定，锁定后的断路器将无法摇至“试验”或“连接”位置。

挂锁用户自备。

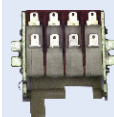
9.11 抽屉式断路器任意工作位置锁定装置

断路器本体在任意工作位置自动锁定后，需转动钥匙解锁，方可旋转手柄来实现断路器本体移至下一工作位置。(2500至6300有此功能)。

9.12 机械连锁

可实现2台平放或垂直安装的三级或四级断路器连锁。

辅助触头(Inm=1600A)



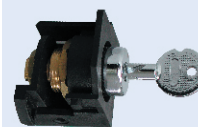
辅助触头(Inm=2500A~6300A)



相间隔板



钥匙锁



按钮锁



“分离”位置锁定装置



机械连锁



9.13 门联锁

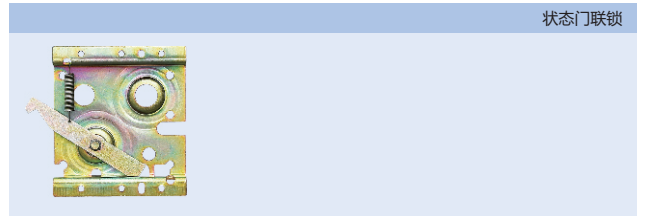
断路器状态门联锁

断路器合闸时，禁止柜门打开，断路器断开时，允许柜门打开。

断路器位置门联锁

断路器在连接和试验位置时，禁止柜门打开，断路器在分离位置时，允许柜门打开。

注：此锁目前尚只适用于1600框架。

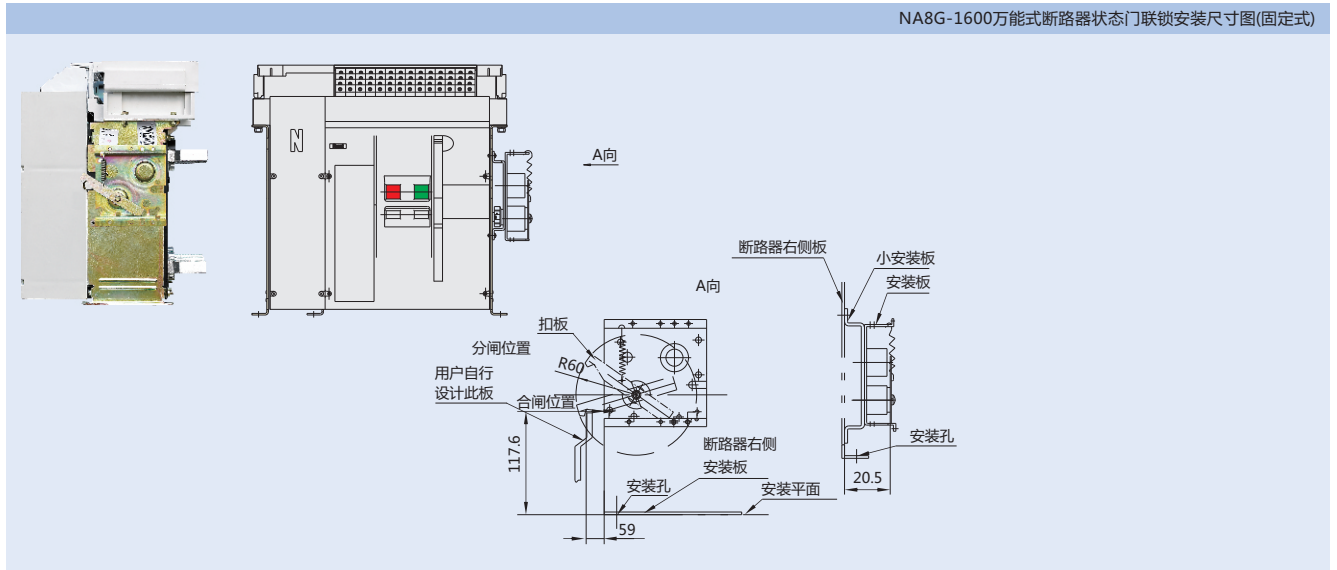


状态门联锁

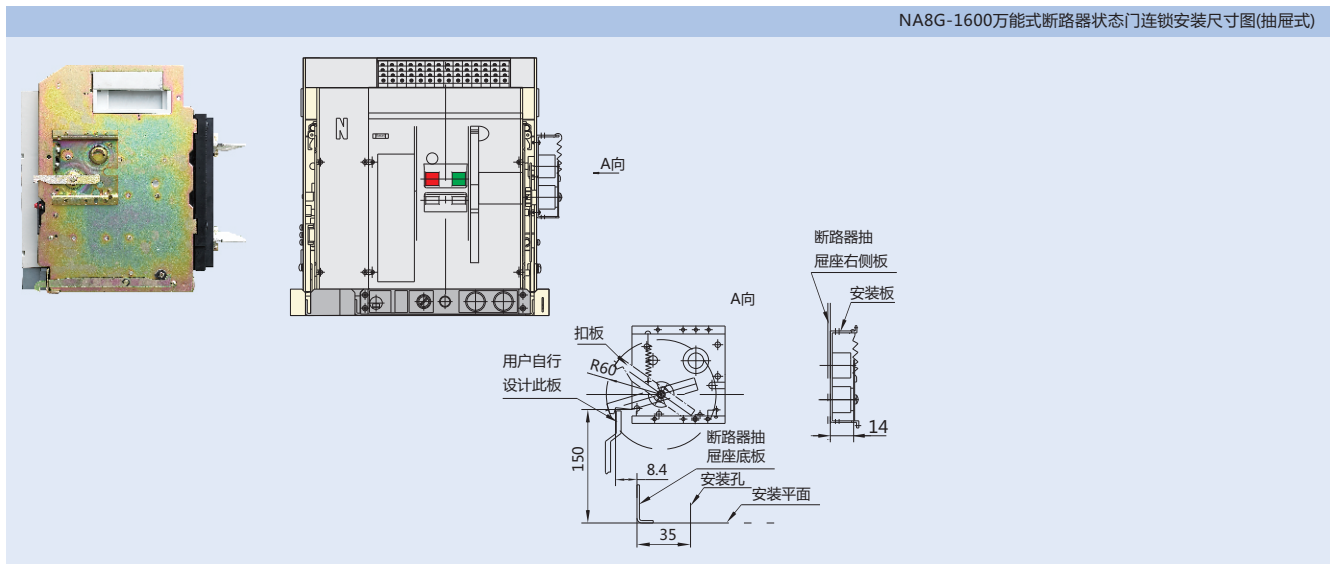


位置门联锁

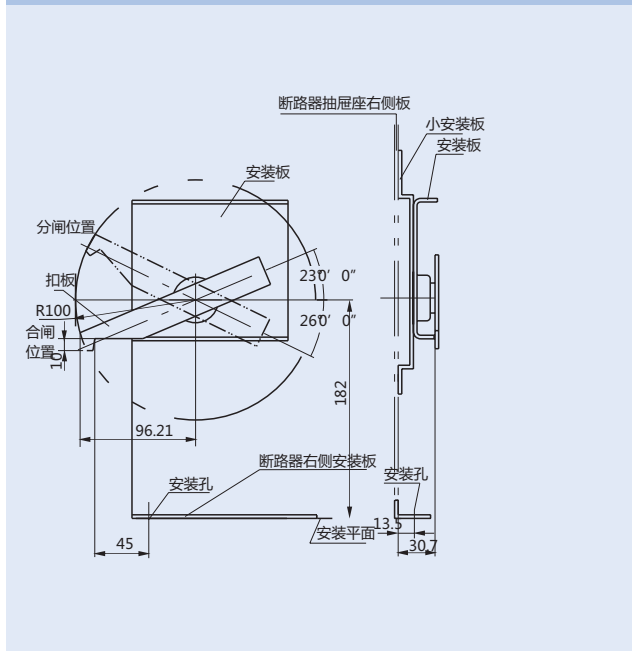
NA8G-1600万能式断路器状态门联锁安装尺寸图(固定式)



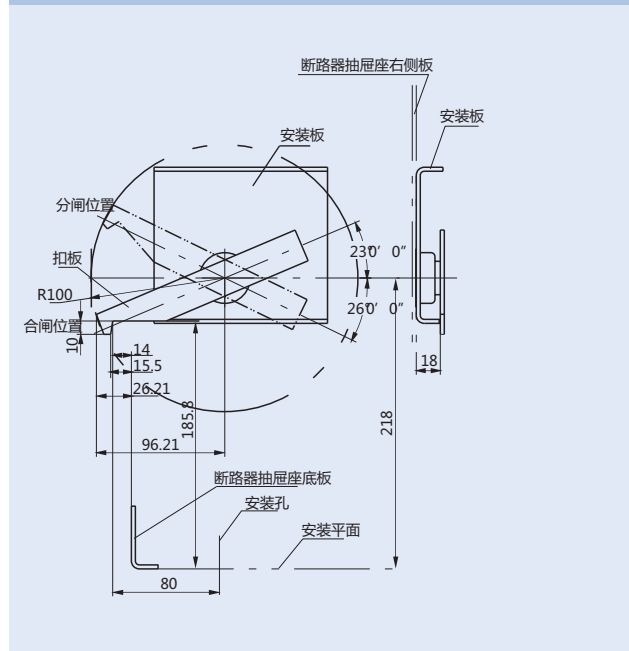
NA8G-1600万能式断路器状态门联锁安装尺寸图(抽屉式)



NA8G-3200万能式断路器状态门锁安装尺寸图(固定式)



NA8G-3200万能式断路器状态门锁安装尺寸图(抽屉式)



10 安装

10.1 安装前检查以下项目

核对断路器面板上的标牌，是否与您的订货要求一致。

- a. 额定电流；
- b. 欠电压脱扣器电压和延时时间；
- c. 分励脱扣器电压；
- d. 闭合电磁铁电压；
- e. 电动机电压。

10.2 在安装、运行、维护检查前务必阅读本说明书，如有不明请咨询生产公司。

10.3 安装前的准备工作

安装断路器前使用1000V兆欧表按规定检查断路器的绝缘电阻，在周围介质温度 $25^{\circ}\text{C} \pm 5^{\circ}\text{C}$ 和相对湿度50%~70%时应不小于20兆欧。

绝缘电阻测试部位为：断路器闭合时，各相相互之间以及各相与框架之间；断路器断开时，各相进出线之间。

10.4 固定式断路器的安装

将断路器安置于配电柜中，并用4个M6($I_n=1600\text{A}$)或M10($I_n=3200\text{A}$ 及以上)螺栓及垫圈进行紧固。

断路器安装平稳，不应有附加的机械应力，以免断路器损坏或主母线接触不良。

10.5 抽屉式断路器的安装

将断路器本体从抽屉座中取出，把抽屉座安装于配电柜中，并用4个M6($I_n=1600\text{A}$)或M10($I_n=3200\text{A}$ 及以上)螺栓及垫圈进行紧固，

断路器安装平稳，不应有附加的机械应力，以免断路器损坏或主母线及二次回路接触不良。完毕后 will 将本体装入抽屉座内。

10.6 断路器一次回路接线铜排规格应满足GB 14048.2中约定发热条件下所采用的铜排规格。

10.7 断路器应可靠接地。

11 常见故障及排除方法

下面列举了用户在安装、调试、运行过程中，断路器可能发生的问题，并列出了可能产生的原因和检查及排除方法。

序号	技术问题	可能产生的原因	检查及排除方法
1	断路器跳闸(故障指示灯亮)	过载故障脱扣 (长延时指示灯亮)	1 在智能控制器上检查分断电流值及动作时间； 2 分析负载及电网运行情况； 3 如确认过载应立即寻找及排除故障； 4 如实际运行电流及长延时动作电流不匹配，请根据实际运行电流修改长延时动作电流整定值，以适当的匹配保护； 5 按下复位按钮，将断路器重新合闸。
		短路故障脱扣 (短延时或瞬时指示灯亮)	1 在智能控制器上检查分断电流值及动作时间； 2 如确认短路应立即寻找及排除故障； 3 检查智能控制器的整定值； 4 检查断路器是否完好，并确定能否合闸运行； 5 按下复位按钮，将断路器重新合闸。
		接地故障脱扣 (接地故障指示灯亮)	1 在智能控制器上检查分断电流值及动作时间； 2 如确认存在接地故障应立即寻找及排除故障； 3 如检查无接地故障，请检查接地故障电流整定值是否合适，是否与实际保护相匹配；如整定不合适，应修改接地故障电流整定值； 4 按下复位按钮，将断路器重新合闸。
2	断路器不能合闸	欠电压脱扣器脱扣	1 检查电源电压是否低于70%U _e ； 2 检查欠电压脱扣器及控制单元是否出故障；
		机械联锁动作	检查两台装有机械联锁的断路器工作状态。
		欠电压脱扣器没有吸合	1 欠电压脱扣器是否已通电； 2 检查电源电压是否低于85%U _e ； 3 检查欠电压脱扣器及控制单元是否出故障，如确认故障应更换欠电压脱扣器。
		复位按钮没有复位	按下复位按钮，将断路器重新合闸
		抽屉式断路器未摇到位	将抽屉式断路器摇到位(被锁定在连接位置)
		抽屉式断路器二次回路接触不良	检查二次回路接触情况，并予排除
		断路器未预储能	1 检查电动机控制电源是否接通并且必须≥85%U _s ； 2 检查电动机储能机构有无故障。
3	断路器合闸后跳闸	立即跳闸	1 可能合闸时电路中有短路电流，应寻找并排除故障；
		延时跳闸	2 电路中有无过载电流，应寻找并排除故障； 3 检查智能控制器整定值是否合理，不合理要重新整定； 4 按下复位按钮，将断路器重新合闸。
4	断路器不能分闸	电动不分闸 手动不分闸	1 检查分励脱扣器电路连接是否可靠及分励脱扣器有无故障，如确认有故障应更换分励脱扣器； 2 检查操作机构，有无机械故障。
5	断路器不能储能	不能电动储能	1 检查电动储能装置控制电源电压应≥85%U _s ，电路连接有无问题； 2 检查电动机有无问题；
		不能手动储能	储能机构故障。
6	抽屉式断路器在“分离”位置不能抽出断路器	摇杆未拔出； 断路器没有完全达到“分离”位置	拔出摇杆。 把断路器完全摇到“分离”位置。
7	抽屉式断路器不能摇到“连接”位置	有异物落入抽屉内卡死；摇进机构或摇进机构齿轮有损坏； 位置锁定装置没有解锁	检查有无异物和检查齿条及齿轮情况。 转动抽屉上钥匙予以解锁。
8	智能控制器屏幕无显示	智能控制器没有接通电源； 辅助电源输入端电压不正常； 变压器次级输出电压不正常； 变压器次级输出端与控制器连接不可靠；	1 检查智能控制器电源接通是否良好； 2 切除智能控制器控制电源，然后再接通电源，如故障依然存在，则可能控制器有问题需要更换。

12 订货规范

用户	订货台数	订货日期	联系电话
型号规格	<input type="checkbox"/> NA8G-1600 <input type="checkbox"/> NA8G-2500	<input type="checkbox"/> NA8G-3200	<input type="checkbox"/> NA8G-4000 <input type="checkbox"/> NA8G-6300
额定电流 (In)A	<input type="checkbox"/> 200 <input type="checkbox"/> 400 <input type="checkbox"/> 630 <input type="checkbox"/> 800 <input type="checkbox"/> 1000 <input type="checkbox"/> 1250 <input type="checkbox"/> 1600	<input type="checkbox"/> 630 <input type="checkbox"/> 800 <input type="checkbox"/> 1000 <input type="checkbox"/> 1250 <input type="checkbox"/> 1600 <input type="checkbox"/> 2000 <input type="checkbox"/> 2500	<input type="checkbox"/> 1600 <input type="checkbox"/> 2000 <input type="checkbox"/> 2500 <input type="checkbox"/> 2900 <input type="checkbox"/> 3200 <input type="checkbox"/> 2000 <input type="checkbox"/> 2500 <input type="checkbox"/> 2900 <input type="checkbox"/> 3200 <input type="checkbox"/> 3600 <input type="checkbox"/> 4000 <input type="checkbox"/> 4000 <input type="checkbox"/> 5000 <input type="checkbox"/> 6300(无四极)
安装方式	<input type="checkbox"/> 抽屉式 <input type="checkbox"/> 固定式(Inm=6300无固定式)		
连接方式	<input type="checkbox"/> 水平连接(默认) <input type="checkbox"/> 垂直连接 <input type="checkbox"/> 板前连接 <input type="checkbox"/> 混合连接(注明连接方式)		
极数	<input type="checkbox"/> 三极 <input type="checkbox"/> 四极 (仅In=6300无四极)		
保护参数的整定	(M型)	默认出厂整定值: IR=1In, tR=2s@6IR; Isd=8IR, 反时限tsd=0.4s; Ii=12In; Ig为off(如若打开需特殊说明, 开启时, 当In≤1200A时, 默认Ig=0.5×In; 当In > 1200时, Ig=800/In) 若用户有与默认值不同的需求时,请在下面横线上填写数值	
	长延时保护IR	动作电流设定: _____ In (0.4,0.5,0.6,0.7,0.8,0.9,0.95,0.98,1) 动作时间设定: _____ s (1,2,4,8,12,16,20,24,30)	
	短路短延时	动作电流设定: _____ IR (1.5,2,2.5,3,4,5,6,8,10)	
	保护Isd	动作时间设定: <input type="checkbox"/> 反时限 _____ s (0.1,0.2,0.3,0.4,off)	
	短路瞬时保护Ii	动作电流设定: _____ In (2,3,4,6,8,10,12,15,off)	
接地保护Ig	动作电流设定: _____ In 动作时间设定: <input type="checkbox"/> 反时限 _____ s (0.1,0.2,0.3,0.4,off) <input type="checkbox"/> 定时时限 _____ s (0.1,0.2,0.3,0.4,off)		
智能型控制器的整定	(H型)	默认出厂整定值: IR=1In, tR=2s@6IR; 定时限Isd=8IR, tsd=0.4s; 反时限Isd=6IR, tsd=0.2s@6IR, Ii=12In; Ig为OFF (如若打开需特殊说明, 开启时默认Ig=0.5×In, 反时限剪切系数k=2, 时间tg=0.4s) 若用户有与默认值不同的需求时,请在下面横线上填写数值	
	长延时保护IR	动作电流设定: _____ In (0.4~1 ON/OFF) 动作时间设定(@6IR): _____ s (1,2,4,8,12,16,20,24,30)	
	短路短延时	动作电流设定: <input type="checkbox"/> 定时限 _____ IR (1.5~10, OFF); <input type="checkbox"/> 反时限 _____ IR(1.5~10, OFF)	
	保护Isd	动作时间设定: <input type="checkbox"/> 定时限 _____ s (0.1,0.2,0.3,0.4,0.5,0.6,0.7,0.8,0.9,1.0); <input type="checkbox"/> 反时限: 0.1tR	
	短路瞬时保护Ii	动作电流设定: _____ In (2~15, OFF)	
	接地保护Ig	动作电流设定: _____ In 动作时间设定: _____ s (0.1,0.2,0.3,0.4,0.5,0.6,0.7,0.8,0.9,1.0); 反时限剪切系数k: _____ (1.5~6, OFF)	
	类型选择	<input type="checkbox"/> 标准型 <input type="checkbox"/> 多功能型	
	电源输入	<input type="checkbox"/> AC400V <input type="checkbox"/> AC230V <input type="checkbox"/> DC220V <input type="checkbox"/> DC110V <input type="checkbox"/> DC24V	
	基本功能	过电流三段保护 中性线或接地故障保护 电流测量 试验功能 故障查询记忆功能 自诊断功能	
	可选功能(可根据用户需求选择增加, 并与控制器类型相匹配)	<input type="checkbox"/> 过压保护 <input type="checkbox"/> 欠压保护 <input type="checkbox"/> 过频保护 <input type="checkbox"/> 欠频保护 <input type="checkbox"/> 电压不平衡保护 <input type="checkbox"/> 相序保护 <input type="checkbox"/> 电压测量 <input type="checkbox"/> 频率测量 <input type="checkbox"/> 谐波测量 <input type="checkbox"/> 功率因数测量 <input type="checkbox"/> 功率测量 <input type="checkbox"/> 相序检测 <input type="checkbox"/> 电压不平衡率测量 <input type="checkbox"/> 电能测量 <input type="checkbox"/> 触头当量 <input type="checkbox"/> MCR接通分断功能 <input type="checkbox"/> 负载监控功能 <input type="checkbox"/> 信号触点输出功能 <input type="checkbox"/> 通信功能 <input type="checkbox"/> ZSI区域性联锁保护功能	
注: 当用户配置为多功能型控制器时, 通信功能等为基本功能配置			
标准配置附件	欠电压脱扣器	<input type="checkbox"/> 瞬时(默认) <input type="checkbox"/> 延时 _____ s(Inm=1600提供1-3-5s; Inm=2500~6300提供1-2-3-4-5s. 均可选不可调) <input type="checkbox"/> AC400V <input type="checkbox"/> AC230V	
	分励脱扣器	<input type="checkbox"/> AC400V <input type="checkbox"/> AC230V <input type="checkbox"/> DC220V <input type="checkbox"/> DC110V	
	闭合电磁铁	<input type="checkbox"/> AC400V <input type="checkbox"/> AC230V <input type="checkbox"/> DC220V <input type="checkbox"/> DC110V	
	储能电动机	<input type="checkbox"/> AC400V <input type="checkbox"/> AC230V <input type="checkbox"/> DC220V <input type="checkbox"/> DC110V	
	辅助触头	<input type="checkbox"/> 4组转换触头(默认配置) <input type="checkbox"/> 3常开3常闭 <input type="checkbox"/> 4常开4常闭(Inm=2500~6300提供) <input type="checkbox"/> 5组转换触头 <input type="checkbox"/> 6组转换触头(仅交流时且Inm=1600提供)	
可选配置附件	钥匙锁	<input type="checkbox"/> 一台断路器配一把锁和一把钥匙 <input type="checkbox"/> 二台断路器配二把相同的锁和一把钥匙(适用于不同壳架断路器) <input type="checkbox"/> 三台断路器配三把相同的锁和二把钥匙(适用于不同壳架断路器)	
	机械联锁	二台断路器联锁方案 <input type="checkbox"/> 钢缆联锁 <input type="checkbox"/> 钢缆联锁(同一壳架或除Inm=1600外的不同壳架之间均可实现联锁) <input type="checkbox"/> 联杆联锁(在同一壳架实现联锁)	
		<input type="checkbox"/> “按钮”锁定装置 <input type="checkbox"/> 抽屉座三位置锁定装置 <input type="checkbox"/> 门联锁 <input type="checkbox"/> “分离”位置锁定装置 <input type="checkbox"/> 相间隔板	
注: 1、断路器的可选功能、可选配置附件等, 需要另加费用 2、Inm表示壳架等级电流值(A), 本产品Inm仅1600、2500、3200、4000、6300			